

Tetti piani



Triangoli



Modulo in verticale



Supporto 10°

# KVL3190-10 | Kit Vela 10° da 3190 mm

Istruzioni per il montaggio

# Indice

Norme generali di sicurezza e montaggio	3
Principi generali	4
Piano di manutenzione	5
Indicazioni per il collaudatore	6
Panoramica del sistema	7
Supporto	8
Morsetti	9
Morsetti	10
Profili e giunzioni	11
Accessori	12
Montaggio	13

# Norme generali di sicurezza e montaggio

Si raccomanda di osservare le norme generali per il montaggio consultabili sul nostro sito: [www.contactitalia.it](http://www.contactitalia.it) e le norme generali di sicurezza nazionali e locali.

- Il personale addetto all'installazione dell'impianto deve avere un'adeguata formazione ed esperienza al fine di garantire una corretta esecuzione dei lavori.
- Prima di procedere con l'installazione delle strutture Contact Italia verificare la compatibilità delle caratteristiche strutturali e le condizioni di carichi ammissibili della copertura.
- Il montaggio delle strutture e dei relativi fissaggi deve avvenire seguendo il manuale di installazione dei componenti. Eventuali difformità riscontrate in fase di posa devono essere comunicate al responsabile tecnico.
- Rispettare le normative e disposizioni nazionali e locali sulla tutela dell'ambiente.
- Rispettare le norme per la sicurezza e prevenzione degli incidenti sui luoghi di lavoro così come prescritto dall'Art.81/2008 e successive modifiche ed integrazioni.

## Osservare in particolar modo quanto segue:

- Indossare gli adeguati DPI per lavori in quota e osservare quanto prescritto dalla normativa vigente sull'uso dei dispositivi anticaduta e ponteggi.
- Garantire la presenza di almeno due persone per l'intera durata dei lavori al fine di poter garantire un soccorso in caso di eventuali incidenti.
- Assicurarsi la presenza sul cantiere di almeno una copia delle istruzioni di montaggio durante l'intera durata dei lavori.
- Assicurarsi che il personale addetto alla posa in opera delle strutture sia in possesso del manuale di installazione dei componenti e che venga rispettato quanto prescritto dal manuale di installazione del modulo fotovoltaico in uso.
- Effettuare la messa a terra dell'impianto e, se necessario, installare dispositivi parafulmini.
- Consultare sul nostro sito la sezione Condizioni Generali di Vendita e Garanzia.

# Principi generali

Il sistema su cavalletti KVL3190-10 | Kit Vela 10° da 3190 mm può essere installato osservando le seguenti condizioni. In caso di configurazioni diverse da quelle indicate nel presente documento, si prega di contattare l'ufficio tecnico **Contact Italia**.

## Requisiti tetto

- I sistemi zavorrati sono compatibili con coperture piane aventi un sotto strato resistente a pressione e con pendenza  $\leq 3\%$ , per pendenze superiori contattare l'ufficio tecnico Contact Italia.
- Il piano di posa dell'impianto non deve presentare irregolarità e la superficie deve essere pulita ed asciutta.

## Requisiti statici

- È indispensabile verificare che la struttura del tetto sia dotata di una capacità di carico sufficiente e, in presenza di un pacchetto di coibentazione, che non sia superata la capacità di pressione ammissibile dal tipo di copertura.

## Importanti istruzioni per il montaggio

- Rispettare le norme relative alle scariche atmosferiche.
- Per impedire fenomeni di traslazione occorre assicurare l'impianto alla struttura portante con dispositivi di vincolo rigidi o flessibili opportunamente dimensionati e rispettando quanto prescritto nella relazione tecnica preliminare fornita da Contact Italia.
- È onere del tecnico responsabile della progettazione dell'impianto verificare lo stato della copertura e constatare eventuali difformità rispetto al progetto e verificare il dimensionamento.
- Verificare la compatibilità del manto di copertura con i tappetini in dotazione.
- Assicurarsi che il deflusso dell'acqua piovana sia regolare.
- È necessario sostituire i componenti con difetti causati da eventi atmosferici eccezionali.
- Rispettare la distanza minima di ombreggiamento tra le file a seconda della latitudine del sito di installazione dell'angolo di inclinazione dei pannelli.

## Moduli e serraggio

- Spessore modulo consentito: 28-48 mm/29-50 mm.
- Rispettare le prescrizioni presenti sul manuale di installazione del modulo fotovoltaico.
- Serrare i morsetti con una coppia di serraggio pari a 14 Nm.
- Verificare la coppia di serraggio dei morsetti in maniera periodica e comunque dopo eventi atmosferici straordinari.

## Informazioni generali

- Effettuare la manutenzione dei componenti in maniera periodica come indicato nel manuale di uso e ma-

nutenzione dell'impianto oltre a verificare la copertura stessa e che quanto assunto in fase di progettazione e dimensionamento non abbia subito variazioni dovute a manomissioni o mancata manutenzione della copertura (dilatazioni termiche, efflorescenze o ristagni d'acqua).

- È necessario rispettare le norme e le regole generali per la protezione dai fulmini e si suggerisce la consulenza di un tecnico specializzato del settore.
- Tutti i componenti e/o le apparecchiature, non di produzione Contact Italia, indicate nelle relazioni tecniche (quali a titolo esemplificativo e non esaustivo: tasselli, ancoranti, ecc.) saranno acquistati direttamente dal cliente dai vari fornitori specializzati, manlevando Contact Italia da ogni e qualsiasi responsabilità riferibile alla scelta di tali acquisti.

# Piano di manutenzione

## Manutenzione

I sistemi di montaggio per moduli fotovoltaici Contact Italia, in ogni suo componente, quali staffe, kit triangoli, zavorre, profili, morsetti ed accessori, collaborano globalmente per resistere alle azioni combinate degli agenti atmosferici e, pertanto, devono rimanere integri in ogni parte per garantire i livelli di sicurezza di progetto. È opportuno procedere annualmente, mediante l'intervento di un tecnico abilitato, alla verifica minuziosa dello stato conservativo della struttura con particolare attenzione alle parti soggette a corrosione, deperimento e/o usura, assicurandosi l'assenza di anomalie. È a discrezione dello stesso tecnico abilitato effettuare saggi per accertare il perfetto stato conservativo di tutte le parti strutturali.

Deformazioni, spostamenti e danni derivanti da cause accidentali dovranno essere eliminati immediatamente attraverso un intervento progettato, diretto e collaudato di ripristino.

## Casi particolari

In caso di fenomeni anomali, deperimento o danneggiamento delle strutture, nelle more delle verifiche quinquennali, dovranno essere eseguite opportune indagini per l'individuazione della natura e delle cause di detti fenomeni attraverso un intervento progettato, diretto e collaudato di ripristino.

## Manutenzione dei morsetti

I morsetti di fissaggio dei pannelli, serrati in sede di primo montaggio con una coppia pari a 14 Nm, in genere, mediante gli effetti ossidativi, tenderanno a mantenere o ad aumentare leggermente i livelli di serraggio e quindi di sicurezza. Talvolta, o causa di un vizio di posa o a causa di particolari condizioni climatiche e/o geometriche e/o espositive, il serraggio tende a ridursi penalizzando il livello di tenuta della giunzione e, dunque, penalizzando la sicurezza dell'intero sistema. È quindi necessaria una verifica periodica, con eventuale ripristino della coppia di serraggio iniziale, con scadenza annuale.

## Pulizia, manutenzione e livelli di sicurezza strutturali

I livelli di sicurezza strutturali sono stati calcolati su un modello geometrico che prevede il rispetto delle quote di progetto nelle tre dimensioni. Eventuali difformità della geometria del sistema dal progetto, sia nate in origine che causate accidentalmente, possono influire negativamente sulla sicurezza e durabilità dell'impianto. Resta quindi necessario il monitoraggio durante le fasi di pulizia e di manutenzione ordinaria di tutti i componenti dell'impianto per verificare che non ci siano spo-

stamenti superiori al centimetro e, quindi, apprezzabili a vista.

In caso di riscontro di spostamenti visibili, si dovranno accertarne le cause ed intervenire per il ripristino della geometria di progetto dopo averne individuato ed eliminato le cause.

La stabilità e sicurezza del sistema è affidata anche alla forza di attrito tra le zavorre ed i piani di posa.

## Prolungamento dell'efficienza della struttura di montaggio per impianti fotovoltaici

La vita utile delle strutture è progettualmente pari a 20 anni, al termine si potrà procedere all'analisi dello stato delle stesse, onde poterne prolungare l'esercizio, tramite interventi di mantenimento, ripristino o ristrutturazione valutati dalla proprietà con l'assistenza di tecnici qualificati. Gli stessi provvederanno ad eseguire tutte le procedure tecnico amministrative previste dalle normative vigenti.

**N.B. La proprietà dovrà custodire una copia completa e conforme di questa documentazione tecnica ed eventualmente consegnarla al nuovo proprietario affinché lo stesso possa seguire l'impianto in ogni trasferimento, consentendo l'esecuzione del piano di manutenzione.**

# Indicazioni per il collaudatore

Le prove di carico relative al collaudo statico potranno essere eseguite in campo elastico lineare.

In particolare, sarà opportuno indurre in ogni parte delle membrature strutturali, o riduttivamente a discrezione del collaudatore, in soli elementi campione, uno stato tensionale e deformativo uguale a quello relativo al limite elastico lineare dei materiali adottati. Per le porzioni assimilabili a corpo rigido si dovrà applicare una coppia ribaltante ed uno sforzo di traslazione maggiorato di 1,5 rispetto alle sollecitazioni massime di progetto.

In genere l'esiguità delle sollecitazioni da applicare consentirà di eseguire le prove manualmente con l'ausilio di un dinamometro tramite un gancio.

L'applicazione dei carichi di collaudo potrà anche essere ciclica. Al termine delle prove si dovrà accertare la linearità tra sforzi e deformazioni e la quasi perfetta elasticità delle strutture nel proprio complesso.

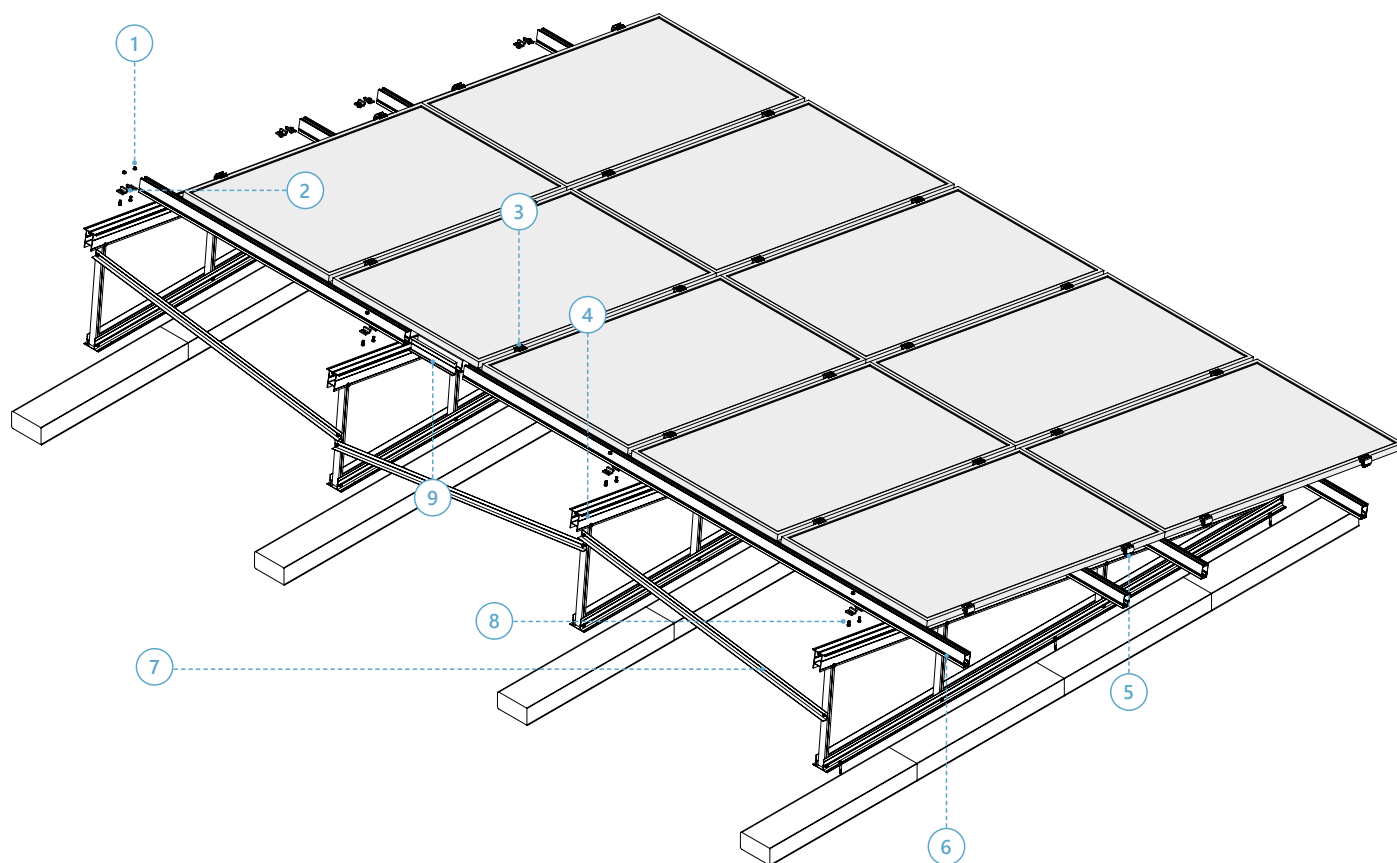
Le frecce residue dovranno essere quantitativamente e qualitativamente trascurabili.

Effettuando il collaudo statico la committenza assumerà l'onere del rispetto delle prescrizioni del collaudatore e del progettista strutturale espresse in seguito.

Il collaudatore dovrà:

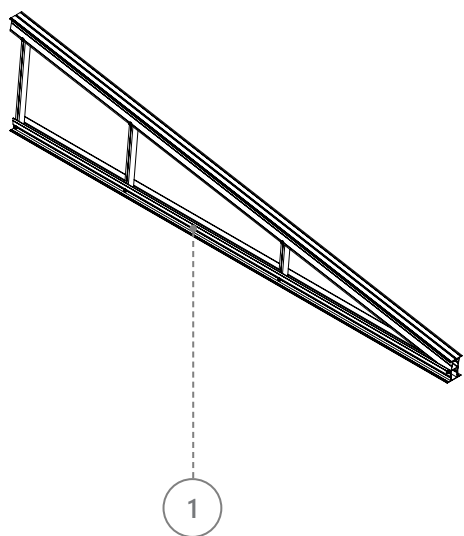
- Assicurarsi della rispondenza di tutti i componenti in opera alle relative schede tecniche ed alle indicazioni di progetto;
- Verificare la corretta applicazione delle coppie di serraggio dei morsetti;
- Assicurarsi della corretta posa dei tasselli di fissaggio nel caso siano stati prescritti;
- Assicurarsi della sussistenza delle condizioni d'attrito sul piano d'appoggio previste in progetto;
- Applicare almeno sugli elementi più svantaggiati le sollecitazioni di collaudo;
- Dovrà redigere un verbale di corretto montaggio.

# Panoramica del sistema



- 1 Dado flangiato M8 | VT0006
- 2 Staffa Fissaggio Laterale Profili | STL2040
- 3 Morsetto universale centrale | KMCU2950
- 4 Kit Vela 10° da 3190 mm | KVL3190-10
- 5 Morsetto universale terminale | KMTU2950
- 6 Profilo Trave Contact Solar Strong 3400 Mm | PRT4689-340
- 7 Profilo controvento "L" 2000 mm | PRL1233-200
- 8 Vite Te M8X20 Uni 5739/933 - Aisi304 | VT0001
- 9 Giunzione PRT4689 | PRL3437

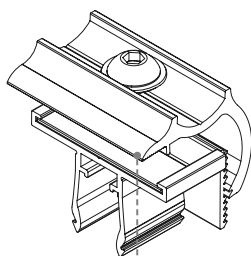
# Supporto



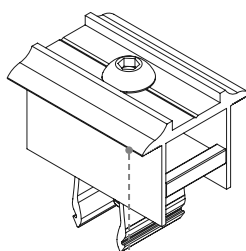
1 Kit Vela 10° da 3190 mm | KVL3190-10



# Morsetti

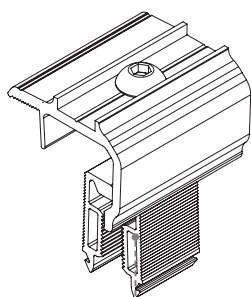


1

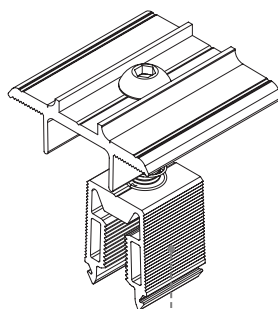


2

- 1 Morsetto universale terminale | KMTU2950
- 2 Morsetto universale centrale | KMCU2950

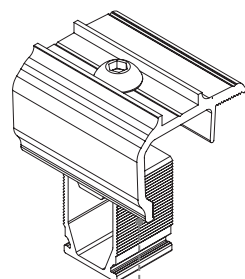


1



2

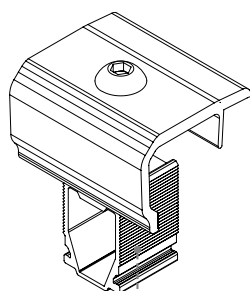
- 1 Morsetto universale terminale | KMTN2950
- 2 Morsetto universale centrale | KMCN2950



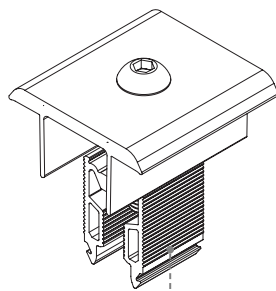
1

- 1 Morsetto universale terminale | KMTQ2950

# Morsetti



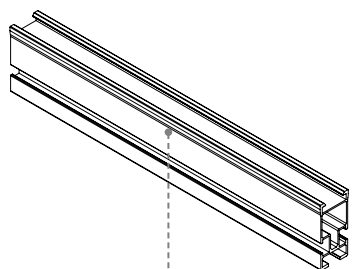
1



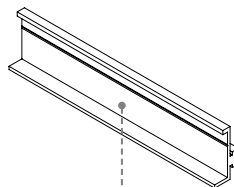
2

- 1 Morsetto universale terminale | KMTN2848
- 2 Morsetto universale centrale | KMCN2848

# Profili e giunzioni

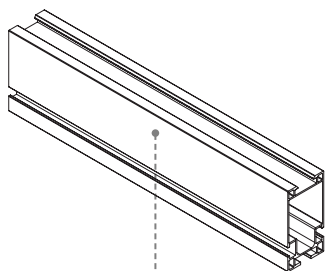


1

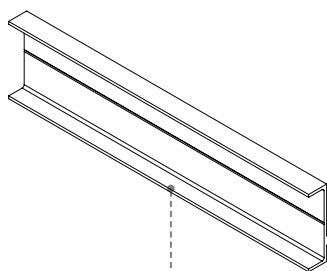


2

- 1 Profilo Trave Contact Solar Plus 3400 mm | PRT2947-340
- 2 Giunzione Contact Solar Plus PRT2947 200 mm | PRL2580

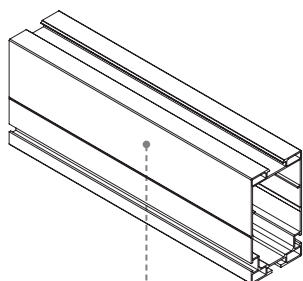


1

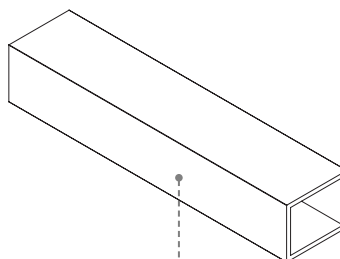


2

- 1 Profilo Trave Contact Solar Strong 3400 mm | PRT4689-340
- 2 Giunzione PRT4689 300 mm | PRL3437



1



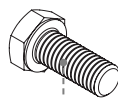
2

- 1 Profilo Trave Contact Solar Supreme 3400 mm | PRT7834-340
- 2 Giunzione Contact Solar PRT7834 440 mm | PRG7620

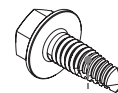
# Accessori



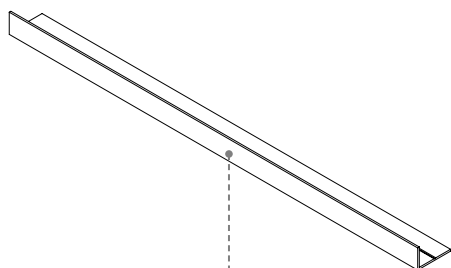
1



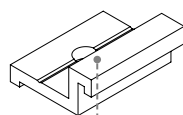
2



3



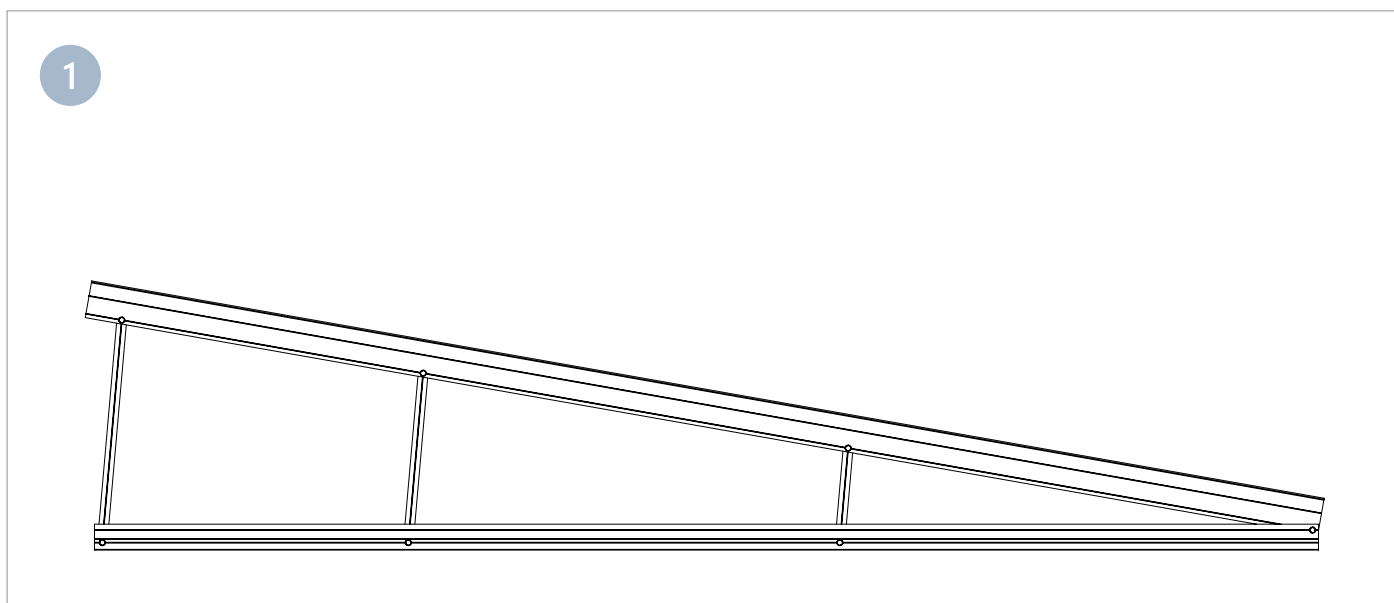
4



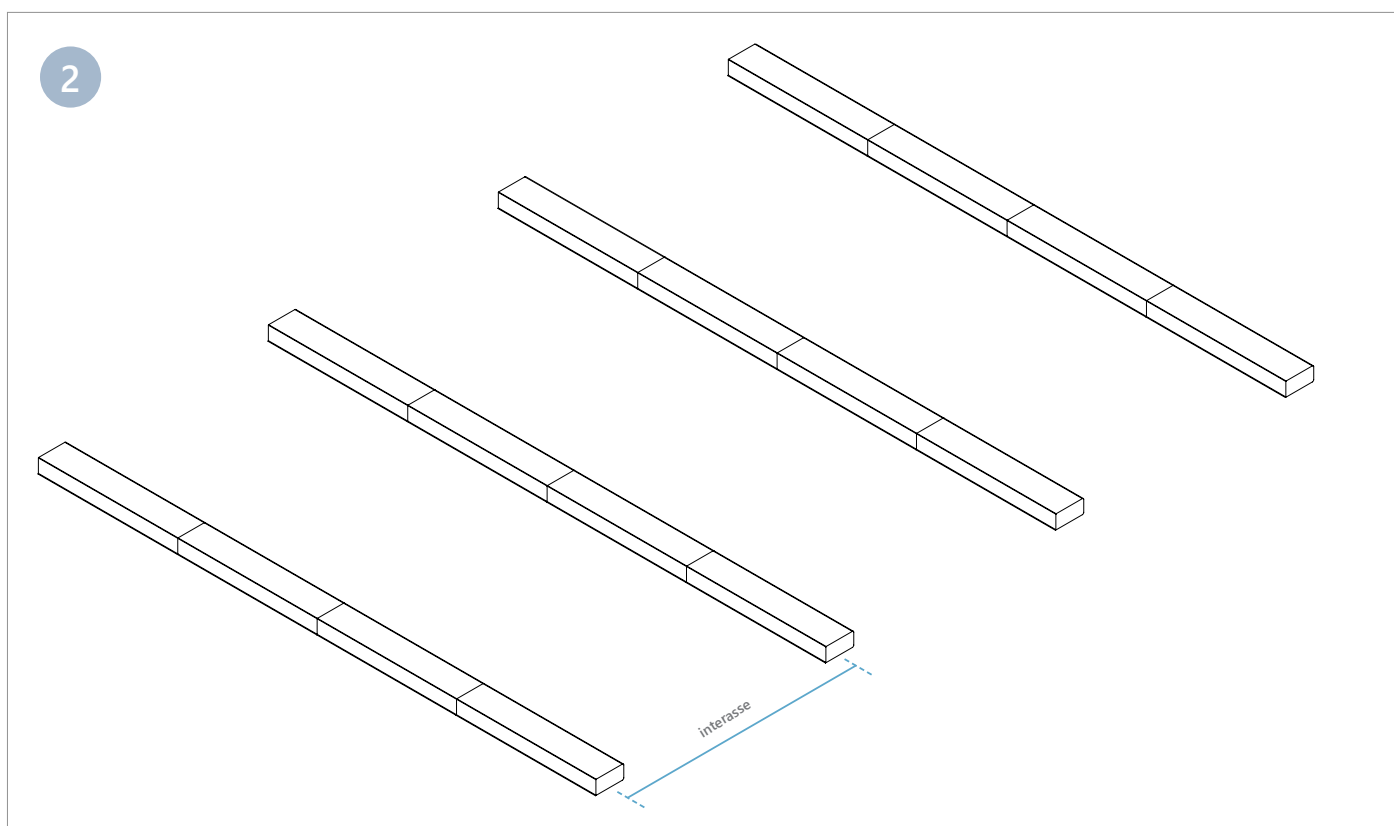
5

- 1 Dado flangiato M8 | VT0006
- 2 Vite Te M8X20 Uni 5739/933 - Aisi304 | VT0001
- 3 Vite auto perforante 6,3x25 | VT0019
- 4 Profilo controvento "L" 2000 mm | PRL1233-200
- 5 Staffa Fissaggio Laterale Profili | STL2040

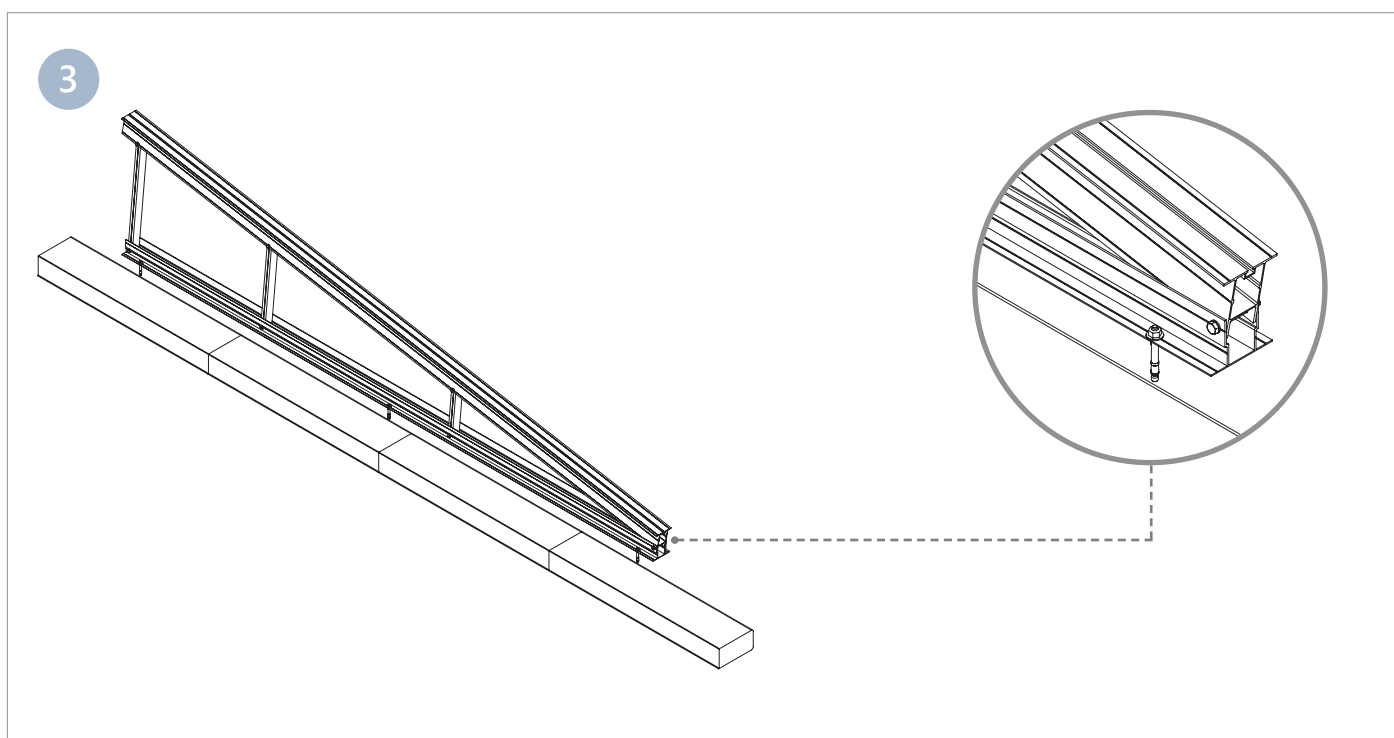
# Montaggio



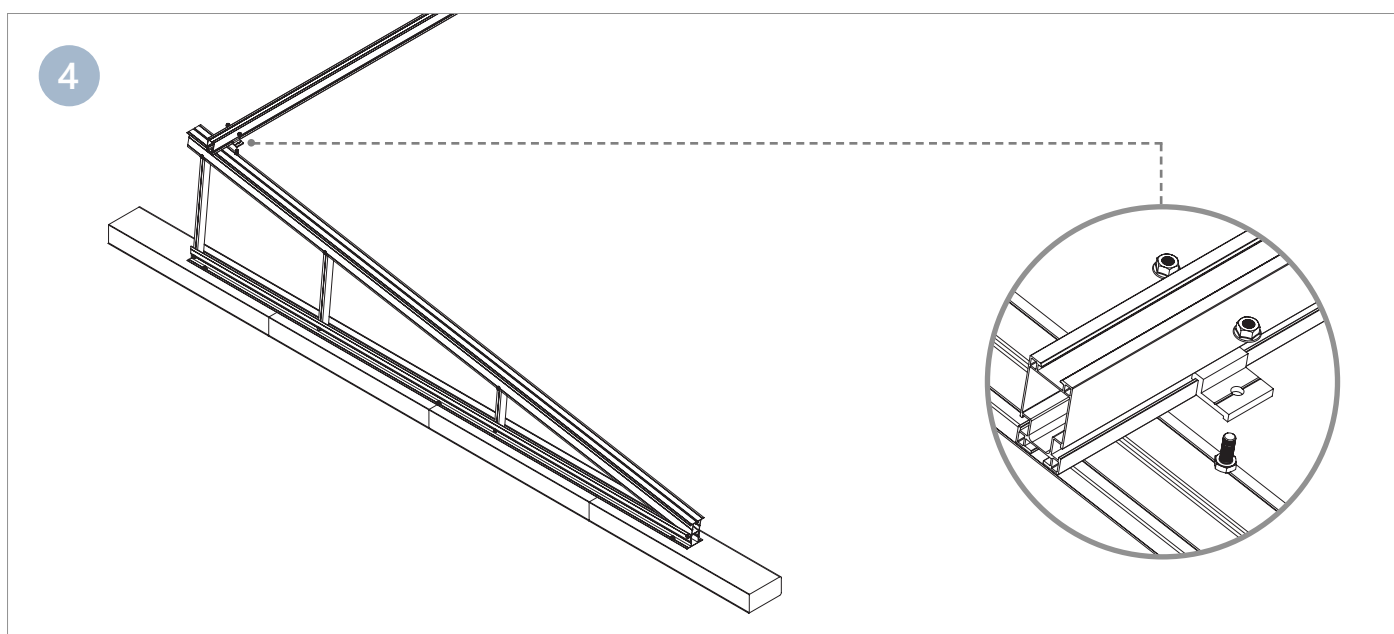
Completare il montaggio del triangolo all'inclinazione desiderata, fissando i puntoni posteriori negli appositi fori.



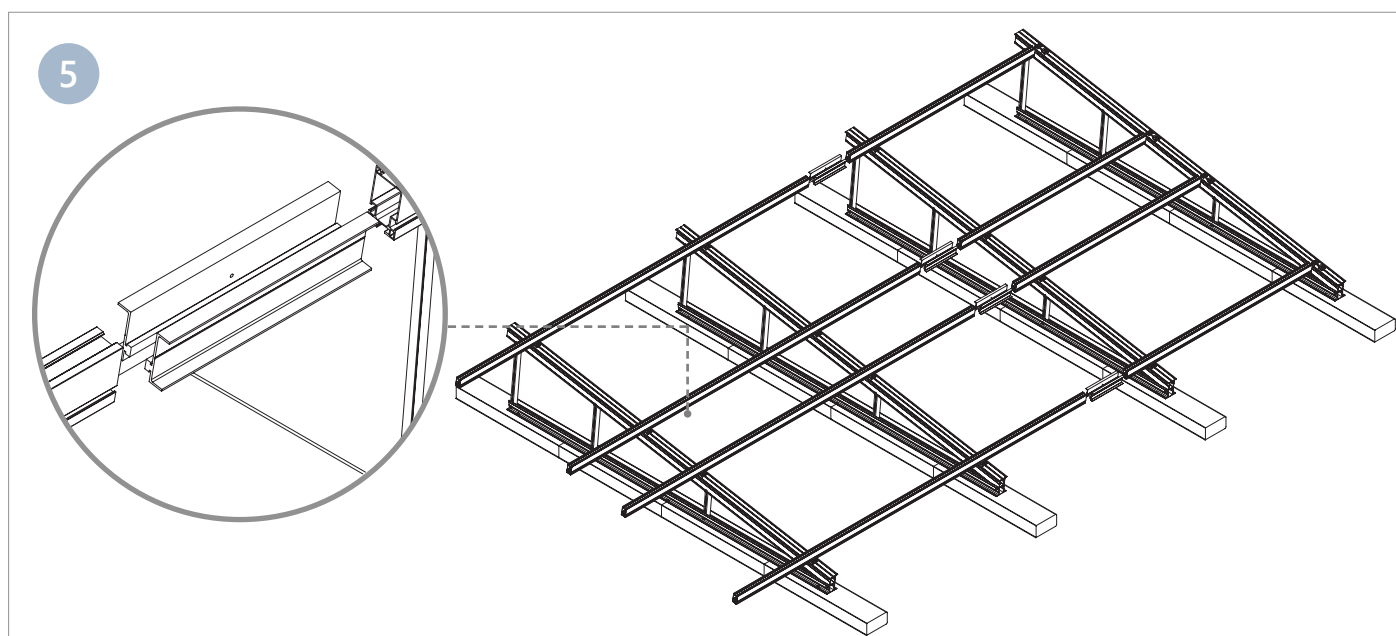
Posizionare le zavorre all'interasse indicato.



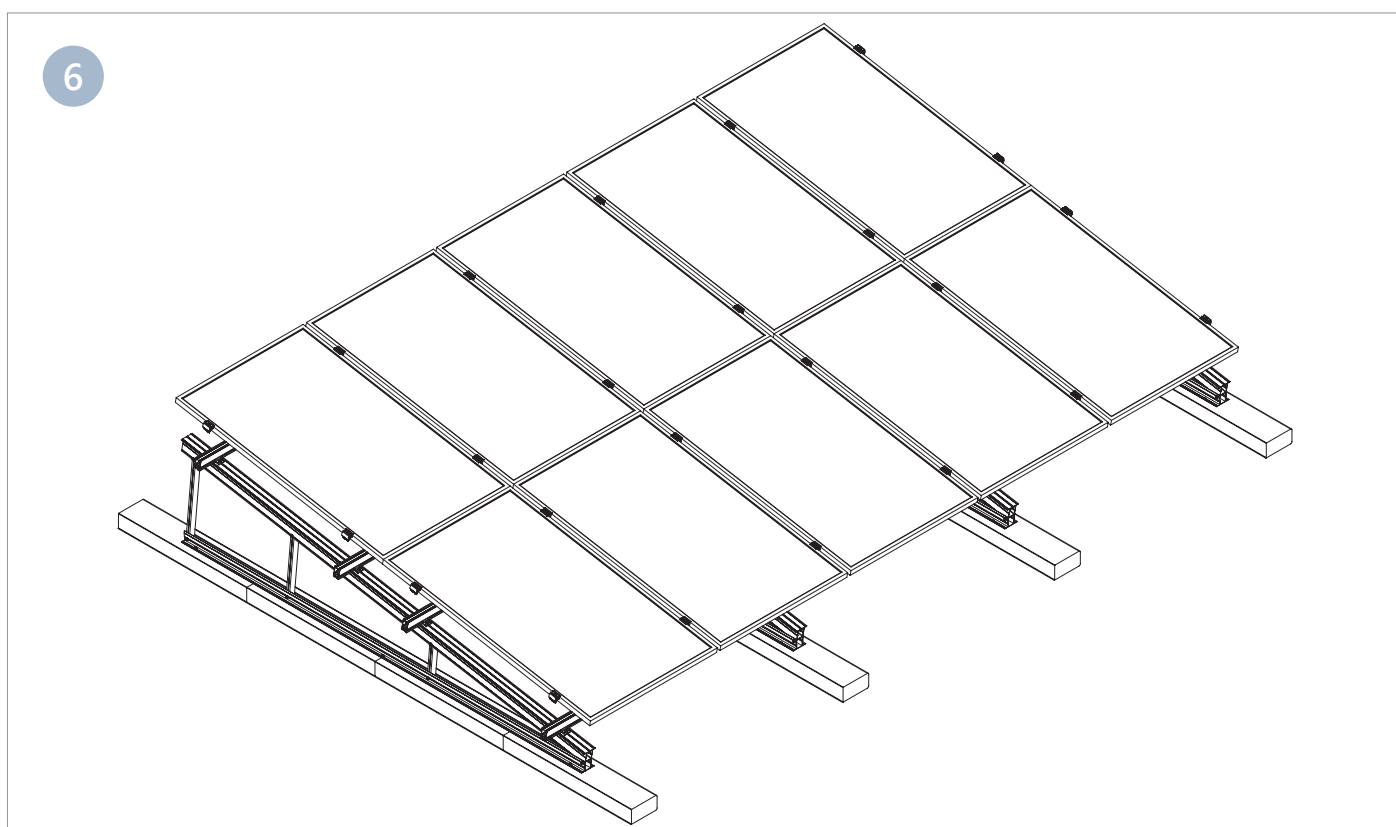
Forare la base della vela e la zavorra o piano di posa e tassellare la vela alla zavorra o al piano di posa.



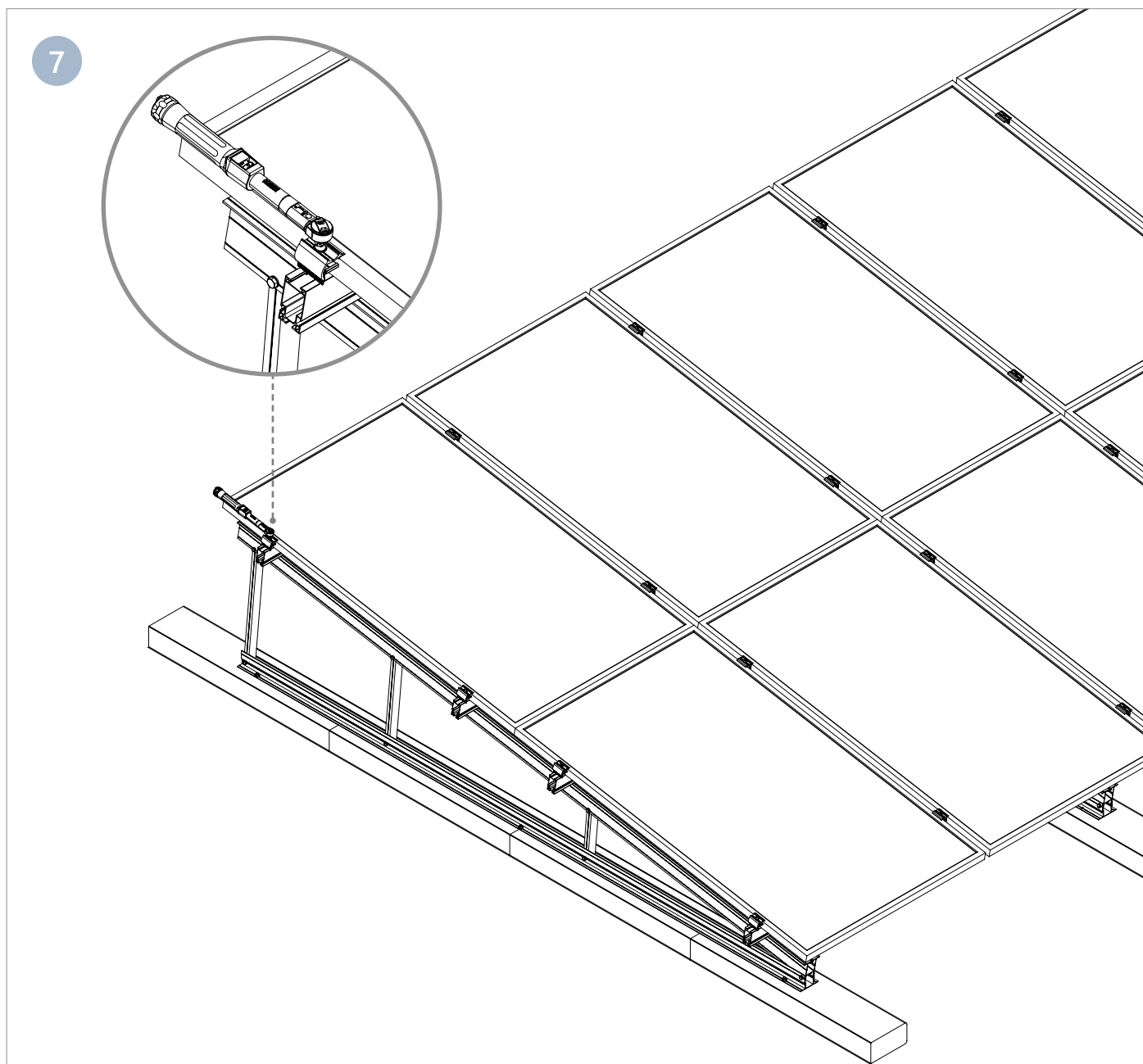
Fissare il profilo trave al triangolo utilizzando le viti a testa esagonale **VT0001**, gli accessori **STL2040** e i dadi flangiati **VT0006**.



Effettuare all'occorrenza le giunzioni dei profili trave.

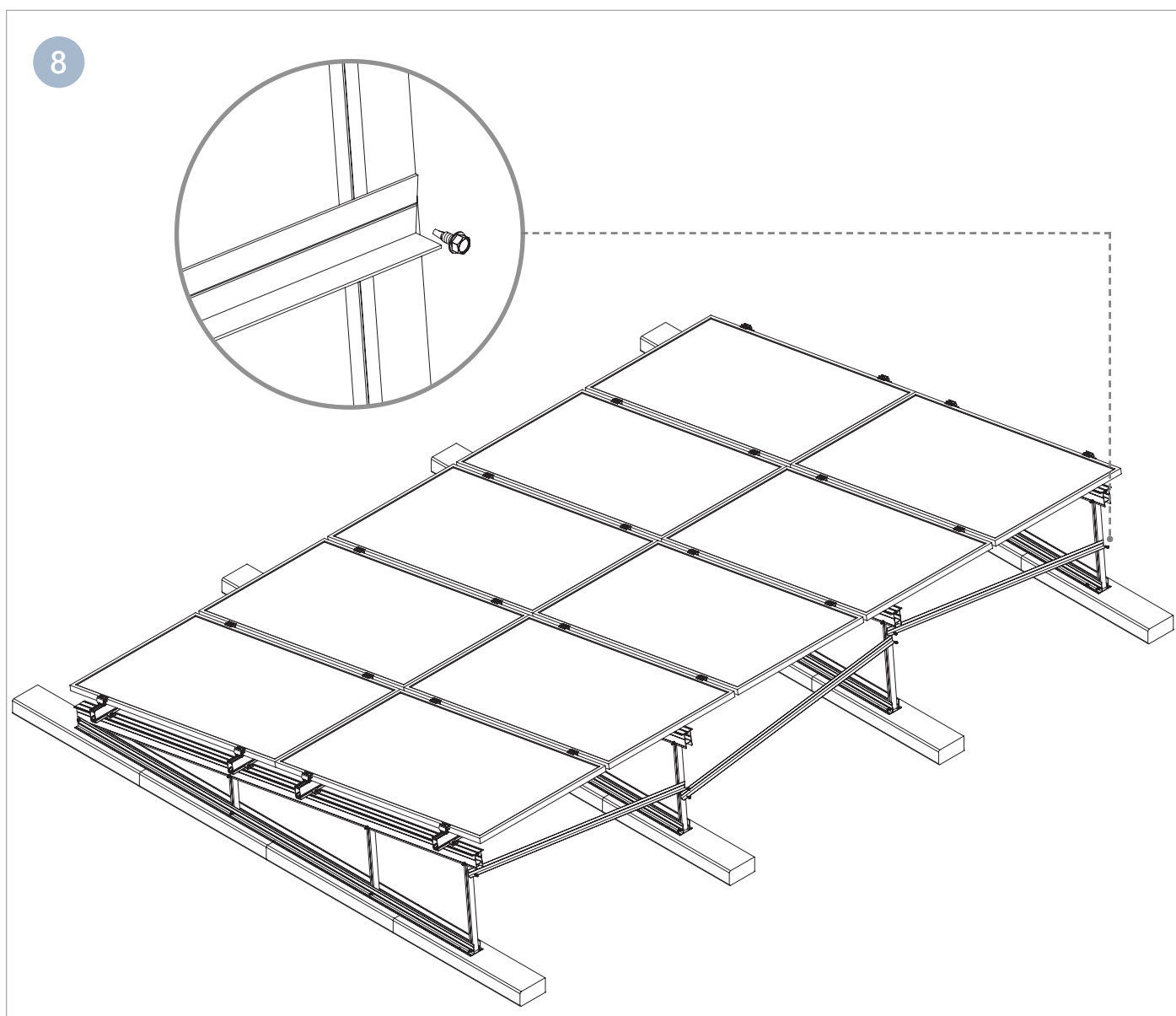


Installare i morsetti terminali e centrali sul profilo trave e posizionare i moduli fotovoltaici sulla struttura e fissarli tramite i morsetti.



Serrare i morsetti terminali e centrali con una coppia di serraggio di 13 Nm.





Installare i controventi posteriori PRL1233 con le viti autoperforanti VT0019.

