



Tetti piani



Triangoli in alluminio



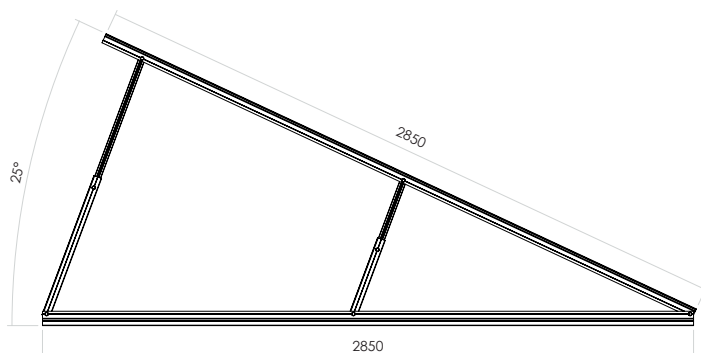
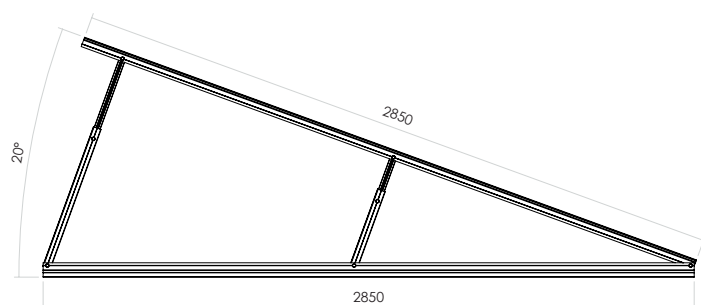
Modulo in orizzontale x 2



Supporto 20°-25°

KPR2-2850

Sistema con supporto 20°-25° per doppio modulo in orizzontale



Caratteristiche Materiali

Nomenclatura: **EN AW 6060**;

Trattamento superficiale: **T6**;

Carico di rottura a trazione Rm (Mpa): **190**;

Carico limite di elasticità Rp 0,2 (Mpa): **150**;

Allungamento su 50 mm (%): **12**;

Durezza HB: **72**;

Coefficiente di dilatazione termica lineare tra 20°C e 100°C (1/°K): **23x10⁻⁶**;

Predisposizione al trattamento superficiale di ossidazione: **ottima**.

Caratteristiche Tecniche

Campo di applicazione: **Tetti piani**;

Orientamento modulo: **Orizzontale**;

Interasse d'installazione: **Consultare il manuale d'installazione del modulo in uso per il posizionamento dei morsetti e schede di montaggio del prodotto.**