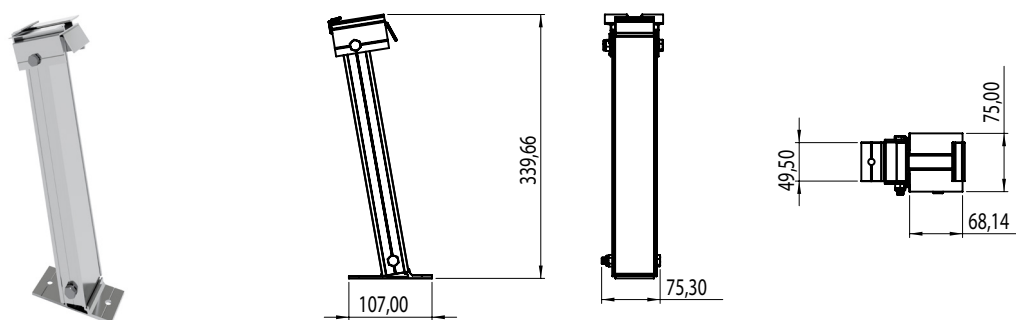




KQF0015000S

Kit supporto posteriore 15°



Caratteristiche Materiali

Nomenclatura: **EN AW 6060**;

Trattamento superficiale: **T6**;

Carico di rottura a trazione Rm (Mpa): **190**;

Carico limite di elasticità Rp 0,2 (Mpa): **150**;

Allungamento su 50 mm (%): **12**;

Durezza HB: **72**;

Coefficiente di dilatazione termica lineare tra 20°C e 100°C (1/°K): **23x10⁻⁶**;

Predisposizione al trattamento superficiale di ossidazione: **ottima**.

Caratteristiche Tecniche

Angolo di rotazione: **il supporto si adatta perfettamente alla lunghezza del lato corto del modulo con un angolo di rotazione variabile da 12,8 a 8,4 gradi**;

Complanarità: **il supporto rispetta la perfetta complanarità dei moduli**;

Fissaggio: **il fissaggio sulla base avviene su due punti tramite viti da M8 con testa a martello**.