



Tetti piani



Triangoli in alluminio



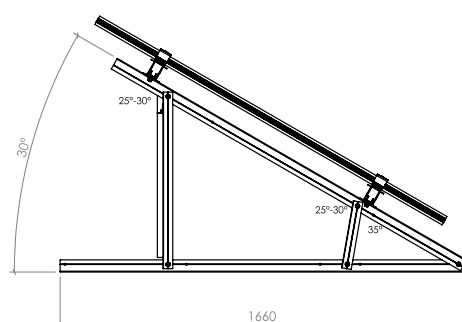
Modulo in verticale



Supporto 20° - 25° - 30°**

KTV0164

Sistema con supporto 20°-25°-30° per singolo modulo in verticale



Caratteristiche Materiali

Nomenclatura: **EN AW 6060**;

Trattamento superficiale: **T6**;

Carico di rottura a trazione Rm (Mpa): **190**;

Carico limite di elasticità Rp 0,2 (Mpa): **150**;

Allungamento su 50 mm (%): **12**;

Durezza HB: **72**;

Coefficiente di dilatazione termica lineare tra 20°C e 100°C (1/°K): **23x10⁻⁶**;

Predisposizione al trattamento superficiale di ossidazione: **ottima**.

Caratteristiche Tecniche

Campo di applicazione: **Tetti piani**;

Orientamento modulo: **Verticale**;

Profilo installabile: **PRT2640, PRT2947, PRT4689**;

Collegamento al tetto: **Fissaggio o Zavorramento**;

Interasse medio triangolo con profilo PRT2640: **1 m***;

Interasse medio triangolo con profilo PRT2947: **1 m***;

Interasse medio triangolo con profilo PRT4689: **1,7 m***.

Certificazioni

Certificato: **ICIM N. 001DX/3**

Test report: **TECNO-LAB s.r.l.**



* I valori indicati per l'interasse possono variare a seconda dei carichi vento e neve del sito di installazione.

** Disponibile con supporto 15° cod. **KTV0164-15**