



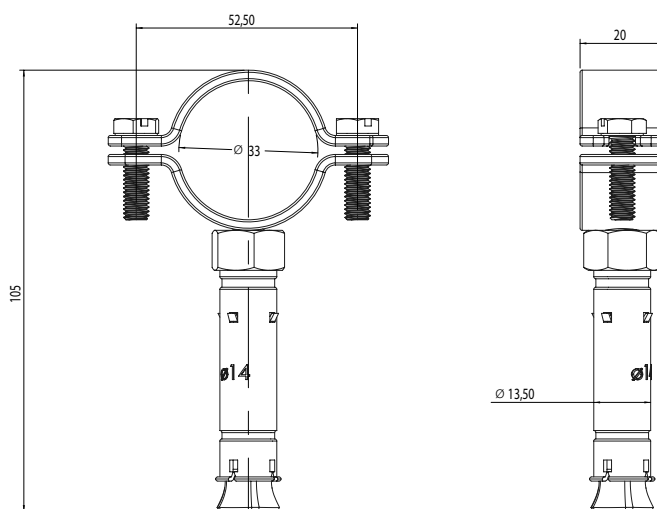
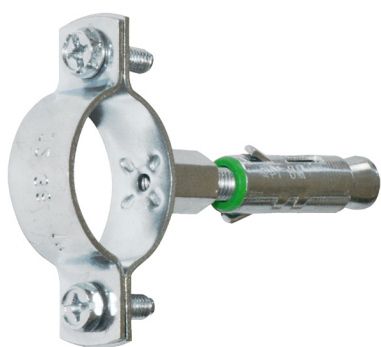
Tetti piani



Zavorre

# KZCLM8

## Kit collare laterale M8 per controvento 25x25 Zn



### Caratteristiche Materiali

EN 10025-2:2004 (Europa) **S235JR**

DIN (Germania) **RSt37-2**

AISI (U.S.A.) **A252**

### Caratteristiche Chimiche

C	Mn max	P max	S max	N max	Cu max
0.17	1.4	0.035	0.035	0,012	0.4

### Caratteristiche Meccaniche a temperatura ambiente

Carico di snervamento:  $R_p 0.2 \geq 215$  [N/mm<sup>2</sup>];

Carico di rottura:  $R_m 390 \div 730$  [N/mm<sup>2</sup>];

Allungamento:  $a 5\% = 10$ ;

Durezza brinell: **HB = 114-224**.

### Caratteristiche Fisiche

Modulo di elasticità: **210.000** [N/mm<sup>2</sup>];

Conducibilità termica a 20 °C: **29** [W/m x K];

Calore specifico a 20 °C: **0.12** [kcal/kg];

Coefficienti dilatazionetermica: **0.0108** mm/m/°C.