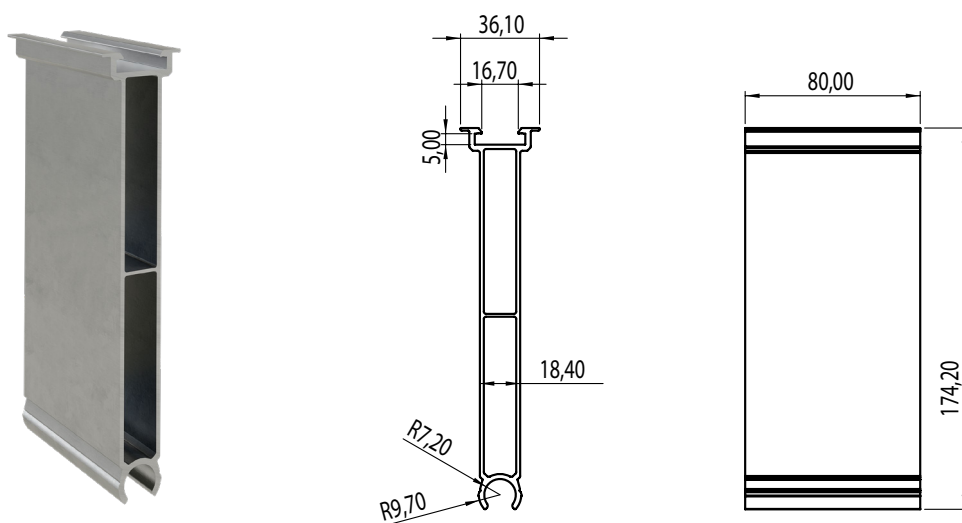




PRB7897

TILT LT - profilo basculante 80 mm - h160mm



Caratteristiche Materiali

Nomenclatura: **EN AW 6060**;

Trattamento superficiale: **T6**;

Carico di rottura a trazione Rm (Mpa): **190**;

Carico limite di elasticità Rp 0,2 (Mpa): **150**;

Allungamento su 50 mm (%): **12**;

Durezza HB: **72**;

Coefficiente di dilatazione termica lineare tra 20°C e 100°C (1/°K): **23x10⁻⁶**;

Predisposizione al trattamento superficiale di ossidazione: **ottima**.

Caratteristiche Tecniche

Momento d'inerzia Ixx: **246,0 cm⁴**;

Momento d'inerzia Iyy: **5,70 cm⁴**;

Sezione: **789 mm²**.