



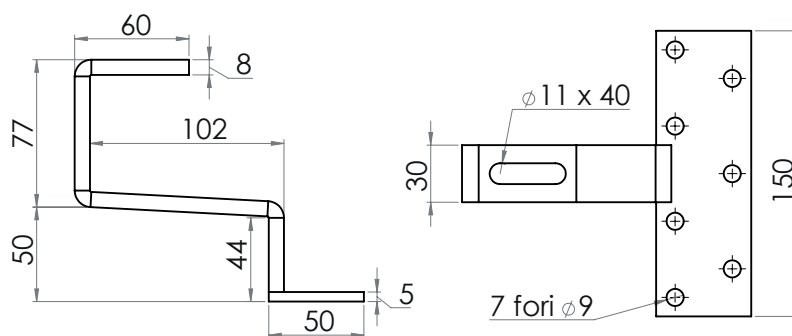
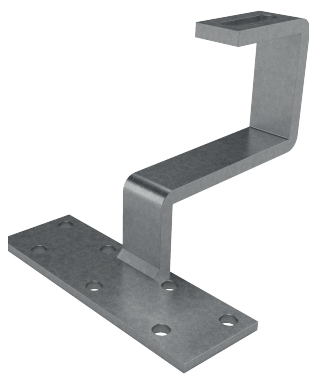
Tetti a falda



Coppi e tegole

STF00011

Staffa fissa rinforzata per coppo



Caratteristiche Materiali

Materiale: **X5 CrNi 18-10 (AISI 304)**;

Forma del prodotto: **C (nastro laminato a freddo)**;

Finitura: **2B (nastro trattato termicamente, decapato, skinpassato)**;

Densità: **7,9 g/m³**;

Resistenza alla trazione: **540 – 750 N/mm²**;

Allungamento: **45 % min.**;

Durezza: **82 HRB**.

Caratteristiche Tecniche

Carico massimo applicato: **210 Kg**;

Profili compatibili: **PRT2334, PRT2640, PRT2947**;

Attacco profilo: **inferiore**.

Certificazioni

Certificato: **ICIM N. 005DX/3**

Test report: **TECNO-LAB s.r.l.**



 **Tecno-Lab**

**INTERASSE STAFFA INCLINAZIONE FALDA 0° - 15°
1 MODULO CON PROFILI PRT2947**

Carico Vento (daN/mq)	Carico Neve (daN/mq)					
	50	70	90	110	130	150
50	2,0 m	1,6 m	1,4 m	1,2 m	1,0 m	0,8 m
70	1,6 m	1,4 m	1,4 m	1,2 m	1,0 m	0,8 m
90	1,6 m	1,4 m	1,2 m	1,0 m	1,0 m	0,8 m

**INTERASSE STAFFA INCLINAZIONE FALDA 15° - 25°
1 MODULO CON PROFILI PRT2947**

Carico Vento (daN/mq)	Carico Neve (daN/mq)					
	50	70	90	110	130	150
50	1,6 m	1,4 m	1,2 m	1,0 m	1,0 m	0,8 m
70	1,6 m	1,4 m	1,2 m	1,0 m	0,8 m	0,8 m
90	1,2 m	1,2 m	1,0 m	0,8 m	0,8 m	-

**INTERASSE STAFFA INCLINAZIONE FALDA 25° - 30°
1 MODULO CON PROFILI PRT2947**

Carico Vento (daN/mq)	Carico Neve (daN/mq)				
	50	70	90	110	130
50	1,4 m	1,2 m	1,0 m	0,8 m	0,8 m
70	1,2 m	1,0 m	1,0 m	0,8 m	0,8 m
90	1,0 m	1,0 m	0,8 m	0,8 m	-