



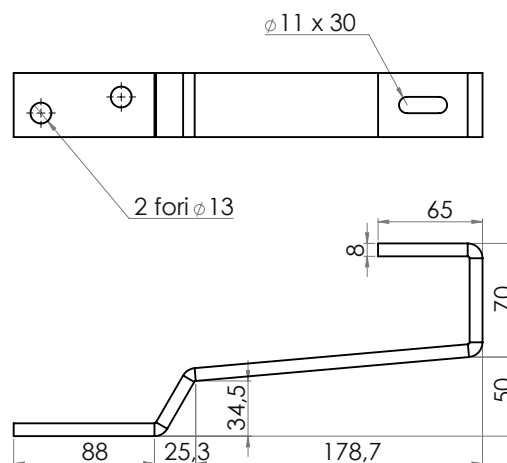
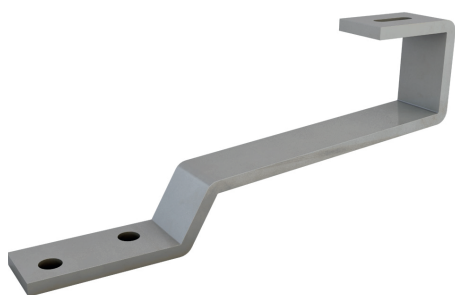
Tetti a falda



Coppi e tegole

# STF00021

## Staffa fissa rinforzata per tegola piana



## Caratteristiche Materiali

Materiale: **X5 CrNi 18-10 (AISI 304)**;

Forma del prodotto: **C (nastro laminato a freddo)**;

Finitura: **2B (nastro trattato termicamente, decapato, skinpassato)**;

Densità: **7,9 g/m<sup>3</sup>**;

Resistenza alla trazione: **540 – 750 N/mm<sup>2</sup>**;

Allungamento: **45 % min.**;

Durezza: **82 HRB**.

## Caratteristiche Tecniche

Massimo carico applicato: **100 Kg**;

Profili compatibili: **PRT2334, PRT2640, PRT2947**;

Attacco profilo: **inferiore**.

## Certificazioni

Certificato: **ICIM N. 005DX/3**

Test report: **TECNO-LAB s.r.l.**



 **Tecno-Lab**

**INTERASSE STAFFA INCLINAZIONE FALDA 0° - 15°  
1 MODULO CON PROFILI PRT2947**

Carico Vento (daN/mq)	Carico Neve (daN/mq)			
	50	70	90	110
50	1,2 m	1,0 m	0,8 m	0,8 m
70	1,0 m	0,8 m	0,8 m	-
90	0,8 m	-	-	-

**INTERASSE STAFFA INCLINAZIONE FALDA 15° - 25°  
1 MODULO CON PROFILI PRT2947**

Carico Vento (daN/mq)	Carico Neve (daN/mq)	
	50	70
50	1,0 m	0,8 m
70	0,8 m	-

**INTERASSE STAFFA INCLINAZIONE FALDA 25° - 30°  
1 MODULO CON PROFILI PRT2947**

Carico Vento (daN/mq)	Carico Neve (daN/mq)	
	50	70
50	0,8 m	-
70	-	-