



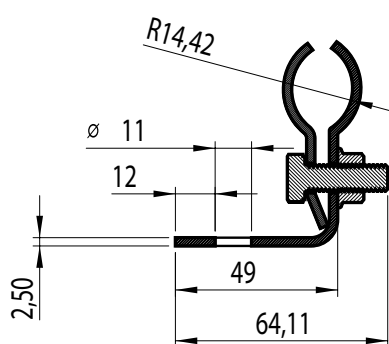
Tetti a falda



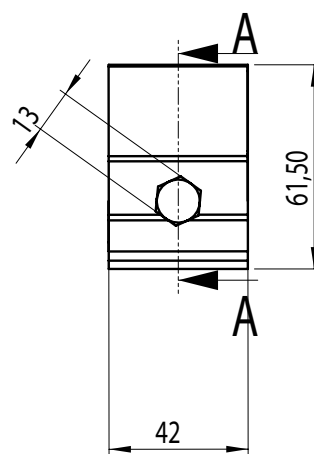
Lamiera aggraffata

# STG0055GO

## Staffa Inox Per Lamiera Aggraffata Tonda



SEZIONE A-A



## Caratteristiche Materiali

Materiale: X5 CrNi 18-10 (AISI 304);

Densità: 7,9 g/m<sup>3</sup>;

Resistenza alla trazione: 540 – 750 N/mm<sup>2</sup>;

Allungamento: 45 % min.;

Durezza: 82 HRB.