



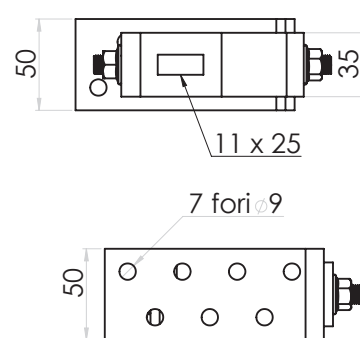
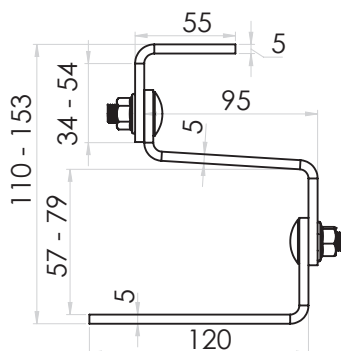
Tetti a falda



Coppi e tegole

STRO002

Staffa totalmente regolabile per coppo



Caratteristiche Materiali

Materiale: **X5 CrNi 18-10 (AISI 304)**;

Forma del prodotto: **C (nastro laminato a freddo)**;

Finitura: **2B (nastro trattato termicamente, decapato, skinpassato)**;

Densità: **7,9 g/m³**;

Resistenza alla trazione: **540 – 750 N/mm²**;

Allungamento: **45 % min.**;

Durezza: **82 HRB**.

Caratteristiche Tecniche

Carico massimo applicato con prova di compressione su un piano inclinato di 0°: **165 Kg**;

Carico massimo applicato con prova di compressione su un piano inclinato di 20°: **150 Kg**;

Carico massimo applicato con prova di compressione su un piano inclinato di 30°: **150 Kg**;

Profili compatibili: **PRT2334, PRT2640, PRT2947**;

Attacco profilo: **inferiore**.

Certificazioni

Certificato: **ICIM N. 007DX/2**

Test report: **TECNO-LAB s.r.l.**



**INTERASSE STAFFA INCLINAZIONE FALDA 0° - 15°
1 MODULO CON PROFILI PRT2334 PRT2947**

Carico Vento (daN/mq)	Carico Neve (daN/mq)		
	50	70	90
50	0,8 m	0,6 m	0,5 m
70	0,6 m	0,5 m	-

**INTERASSE STAFFA INCLINAZIONE FALDA 15° - 25°
1 MODULO CON PROFILI PRT2334 PRT2947**

Carico Vento (daN/mq)	Carico Neve (daN/mq)		
	50	70	90
50	0,8 m	0,6 m	0,5 m
70	0,6 m	0,5 m	-

**INTERASSE STAFFA INCLINAZIONE FALDA 25° - 30°
1 MODULO CON PROFILI PRT2334 PRT2947**

Carico Vento (daN/mq)	Carico Neve (daN/mq)		
	50	70	90
50	0,8 m	0,6 m	0,5 m
70	0,6 m	0,5 m	-