



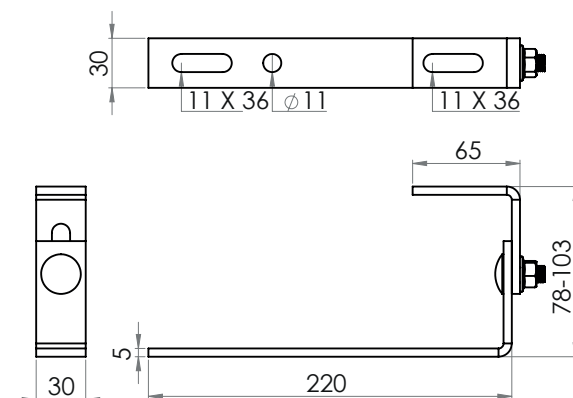
Tetti a falda



Coppi e tegole

STR0012

Staffa regolabile per ardesia



Caratteristiche Materiali

Materiale: **X5 CrNi 18-10 (AISI 304)**;

Forma del prodotto: **C (nastro laminato a freddo)**;

Finitura: **2B (nastro trattato termicamente, decapato, skinpassato)**;

Densità: **7,9 g/m³**;

Resistenza alla trazione: **540 – 750 N/mm²**;

Allungamento: **45 % min.**;

Durezza: **82 HRB**.

Caratteristiche Tecniche

Profili compatibili: **PRT2334, PRT2640, PRT2947**;

Attacco profilo: **inferiore**.