



Tetti piani



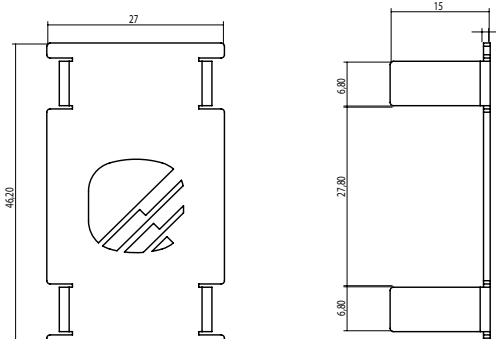
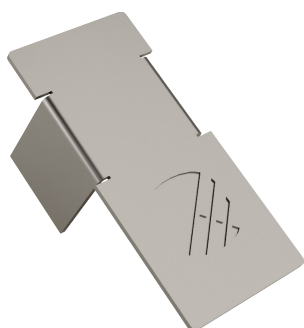
Tetti a falda



A parete

# TP2947

## Tappo PRT2947



## Caratteristiche Materiali

EN 10088/3 (Norme europee) **X 5 Cr Ni 18-10**

W. (Germania) **1.4301**

JIS (Giappone) **SUS 304**

AISI (U.S.A.) **304**

## Caratteristiche Chimiche

C	Mn max	P max	S max	Si max	Cr	Ni	Altri elementi
0.07max	2	0.045	0.015	1	17÷19.5	8÷10.5	N ≤ 0.11

## Caratteristiche Meccaniche a temperatura ambiente

Carico di snervamento:  $R_p 0.2 \geq 190$  [N/mm<sup>2</sup>];

Carico di rottura:  $R_m 500 \div 700$  [N/mm<sup>2</sup>];

Allungamento:  $a 5\% \geq 45$ ;

Durezza brinell:  $HB \geq 215$ .

## Caratteristiche Fisiche

Modulo di elasticità: **200.000** [N/mm<sup>2</sup>];

Conduttività termica: **15** [W/m x K];

Calore specifico: **500** [J/Kg x K];

Coefficienti dilatazione lineare: **Tra 20° e 400°C:  $17.5 \times 10^{-6}$**  [K<sup>-1</sup>].