



Tetti piani



Tetti a falda



A parete



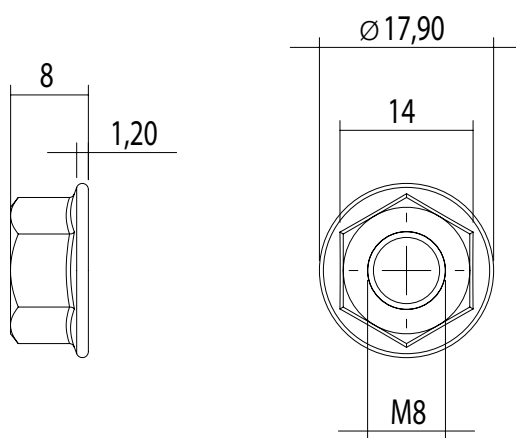
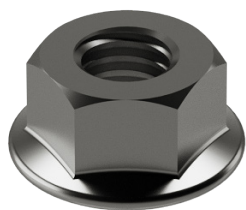
Soluzioni integrate



Soluzioni speciali

# VT0006

## Dado flangiato M8 | UNI 4161/DIN 6923



### Caratteristiche Materiali

EN 10088/3 (Norme europee) X 5 Cr Ni 18-10

W. (Germania) 1.4301

JIS (Giappone) SUS 304

AISI (U.S.A.) 304

### Caratteristiche Chimiche

C	Mn max	P max	S max	Si max	Cr	Ni	Altri elementi
0.07max	2	0.045	0.015	1	17÷19.5	8÷10.5	N ≤ 0.11

### Caratteristiche Meccaniche a temperatura ambiente

Carico di snervamento:  $R_p 0.2 \geq 190$  [N/mm<sup>2</sup>];

Carico di rottura:  $R_m 500 \div 700$  [N/mm<sup>2</sup>];

Allungamento:  $a 5\% \geq 45$ ;

Durezza brinell:  $HB \geq 215$ .

### Caratteristiche Fisiche

Modulo di elasticità: 200.000 [N/mm<sup>2</sup>];

Conduttività termica: 15 [W/m x K];

Calore specifico: 500 [J/Kg x K];

Coefficienti dilatazione lineare: Tra 20° e 400°C:  $17.5 \times 10^{-6}$  [K<sup>-1</sup>].