



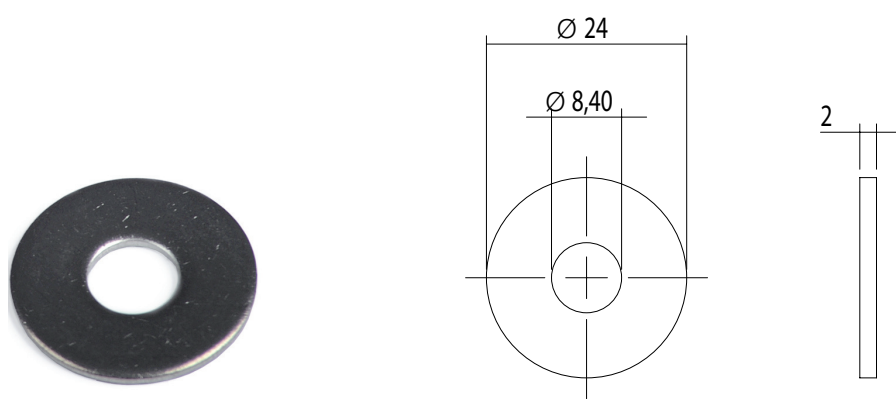
Tetti a falda



Soluzioni
speciali

VT0009

Rondella M8 | UNI 6593/DIN 9021



Caratteristiche Materiali

EN 10088/3 (Norme europee) X 5 Cr Ni 18-10

W. (Germania) 1.4301

JIS (Giappone) SUS 304

AISI (U.S.A.) 304

Caratteristiche Chimiche

C	Mn max	P max	S max	Si max	Cr	Ni	Altri elementi
0.07max	2	0.045	0.015	1	17÷19.5	8÷10.5	N ≤ 0.11

Caratteristiche Meccaniche a temperatura ambiente

Carico di snervamento: $R_p 0.2 \geq 190$ [N/mm²];

Carico di rottura: $R_m 500 \div 700$ [N/mm²];

Allungamento: $a 5\% \geq 45$;

Durezza brinell: $HB \geq 215$.

Caratteristiche Fisiche

Modulo di elasticità: 200.000 [N/mm²];

Conducibilità termica: 15 [W/m x K];

Calore specifico: 500 [J/Kg x K];

Coefficienti dilatazione lineare: Tra 20° e 400°C: 17.5×10^{-6} [K⁻¹].