



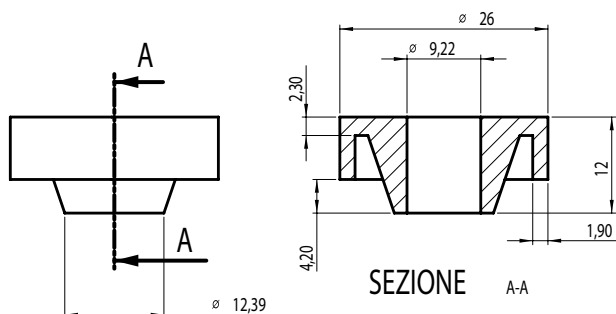
Tetti a falda



Lamiera grecata

# VT0017

## Rondella/Guarnizione Epdm m10



### Caratteristiche Materiali

Materiale guarnizione: **EPDM**;

Finitura: **Satinata**;

Densità: **1020 kg/m<sup>3</sup>**;

Snervamento: **40MPa**;

Resistenza alla trazione: **40MPa**.