



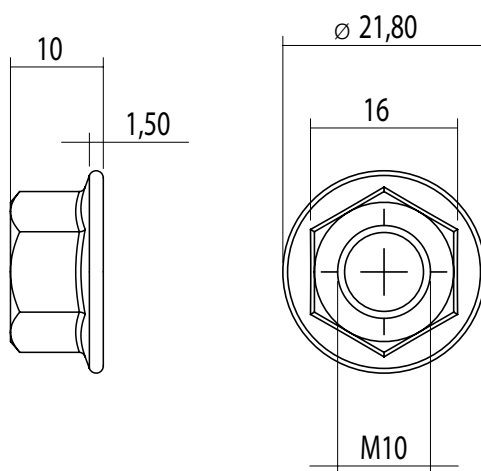
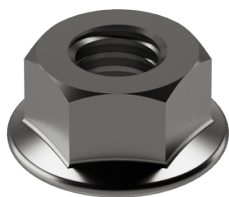
Tetti a falda



Soluzioni
speciali

VT0018

Dado flangiato M10 | UNI 4161/DIN 6923



Caratteristiche Materiali

EN 10088/3 (Norme europee) **X 5 Cr Ni 18-10**

W. (Germania) **1.4301**

JIS (Giappone) **SUS 304**

AISI (U.S.A.) **304**

Caratteristiche Chimiche

C	Mn max	P max	S max	Si max	Cr	Ni	Altri elementi
0.07max	2	0.045	0.015	1	17÷19.5	8÷10.5	N ≤ 0.11

Caratteristiche Meccaniche a temperatura ambiente

Carico di snervamento: $R_p 0.2 \geq 190$ [N/mm²];

Carico di rottura: $R_m 500 \div 700$ [N/mm²];

Allungamento: $a 5\% \geq 45$;

Durezza brinell: **HB ≥ 215**.

Caratteristiche Fisiche

Modulo di elasticità: **200.000** [N/mm²];

Conduttività termica: **15** [W/m x K];

Calore specifico: **500** [J/Kg x K];

Coefficienti dilatazione lineare: **Tra 20° e 400°C: 17.5×10^{-6}** [K⁻¹].