



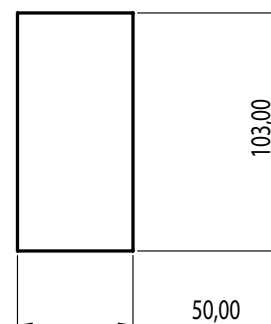
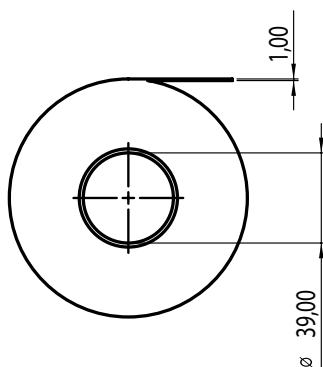
Tetti a falda



Lamiera grecata

# VT0020

## Nastro Adesivo Gomma Butilico 10Mt



### Caratteristiche Materiali

Materiale rivetto: **Nastro in poliestere accoppiato con gomma butilica e foglio di alluminio ;**

Materiale dell'anima: **Gomma butilica;**

Resistenza alla trazione longitudinale: **185 N/50 mm;**

Resistenza alla trazione trasversale: **200 N/50 mm;**

Allungamento alla rottura longitudinale: **10%;**

Allungamento alla rottura trasversale: **20%;**

Potere impermeabile: **alto.**