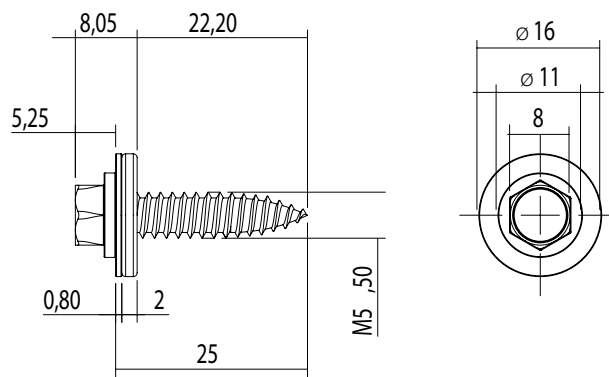
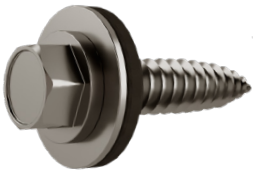




VT0025

Vite bimetallica autofilettante 5,5x25



Caratteristiche Materiali

EN 10088/3 (Norme europee) **X 5 Cr Ni 18-10**
 W. (Germania) **1.4301**
 JIS (Giappone) **SUS 304**
 AISI (U.S.A.) **304**

Caratteristiche Chimiche

C	Mn max	P max	S max	Si max	Cr	Ni	Altri elementi
0.07max	2	0.045	0.015	1	17÷19.5	8÷10.5	N ≤ 0.11

Caratteristiche Meccaniche a temperatura ambiente

Carico di snervamento: $R_p 0.2 \geq 190$ [N/mm²];
 Carico di rottura: $R_m 500 \div 700$ [N/mm²];
 Allungamento: $a 5\% \geq 45$;
 Durezza brinell: **HB ≥ 215**.

Caratteristiche Fisiche

Modulo di elasticità: **200.000** [N/mm²];
 Conduttività termica: **15** [W/m x K];
 Calore specifico: **500** [J/Kg x K];
 Coefficienti dilatazione lineare: **Tra 20° e 400°C: 17.5 x 10⁻⁶** [K⁻¹].