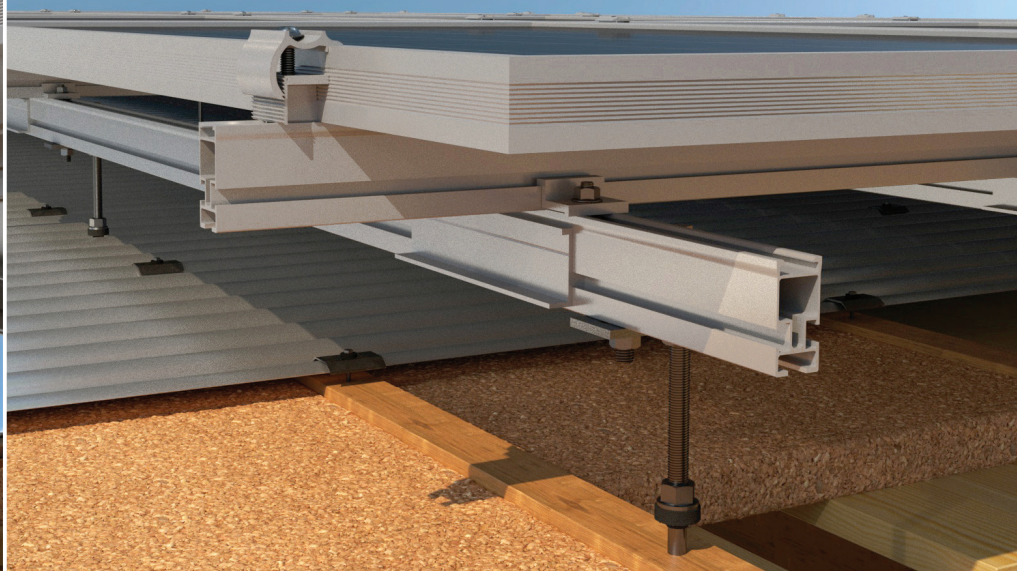




TETTI A FALDA
PITCHED ROOFS

LAMIERA ONDULATA
Corrugated sheet metal



ANCORANTI PER LEGNO FERRO E CEMENTO

FASTENERS FOR STEEL, CONCRETE AND WOOD

La gamma di ancoranti meccanici regolabili è compatibile con le varie condizioni di installazione realizzabili su falde in presenza di sottostrutture in legno, ferro e cemento.

The range of adjustable fasteners is suitable with the various type of roof with under structures made by wood and steel framework or concrete.

Supporto Ancoranti
Support Fasteners

STA10200 STA10300 STA12200 STA12300 STA12400	Per legno <i>For wood</i>
---	------------------------------



STA10155
STA10225
STA10265

Per ferro
For steel



STA0009

Per cemento
For concrete



Profili compatibili
Compatible profiles

 PRT2334-340 PRT2334-113	Dimensioni / <i>Dimensions</i>		
	A	B	Lunghezza <i>Length</i>
	44	27	3400 mm
	44	27	1130 mm

 PRT2640-340 PRT2640-113	Dimensioni / <i>Dimensions</i>		
	A	B	Lunghezza <i>Length</i>
	46,2	27,2	3400 mm
	46,2	27,2	1130 mm

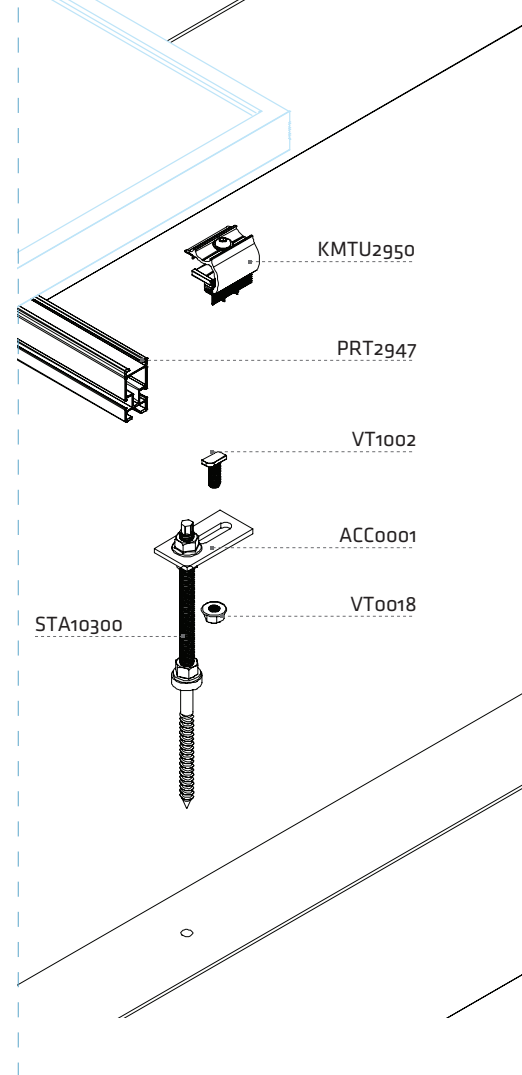
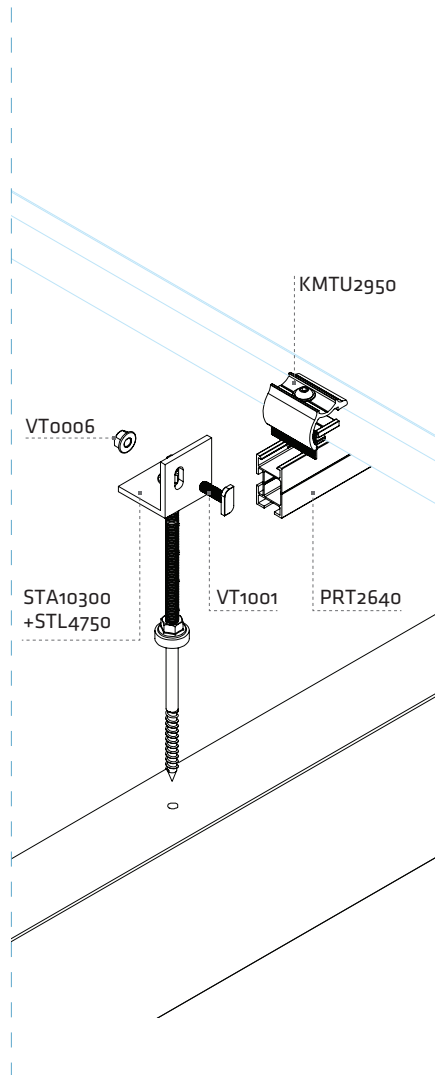
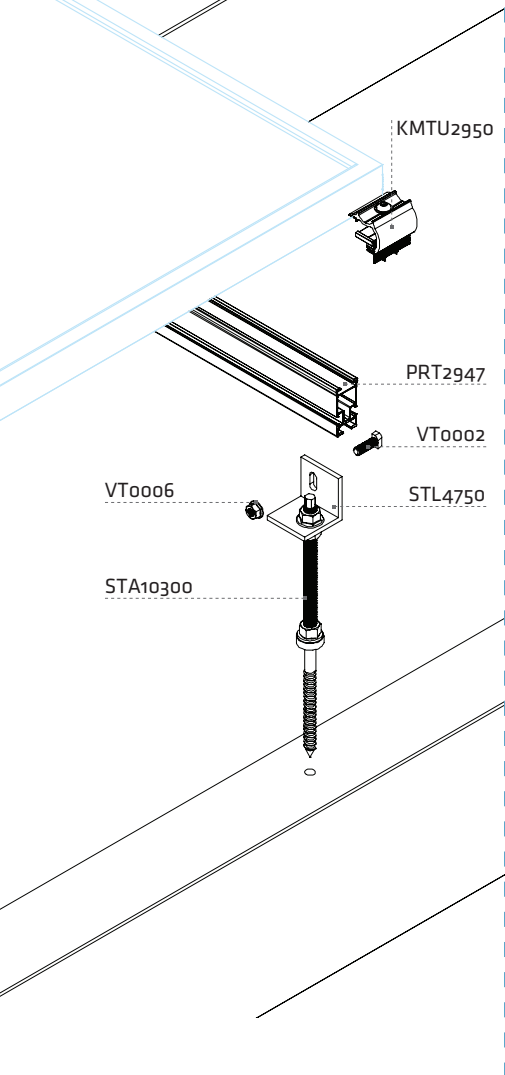
 PRT2947-340 PRT2947-113	Dimensioni / <i>Dimensions</i>		
	A	B	Lunghezza <i>Length</i>
	55,1	27,2	3400 mm
	55,1	27,2	1130 mm

Giunzioni profili
Profile junctions

 PRL3360	Dimensioni / <i>Dimensions</i>		
	A	B	Lunghezza <i>Length</i>
	26,3	23,8	200 mm

 PRG2612	Dimensioni / <i>Dimensions</i>		
	A	B	Lunghezza <i>Length</i>
	22,9	17,3	200 mm

 PRL2580	Dimensioni / <i>Dimensions</i>				
	A	B	C	D	Lunghezza <i>Length</i>
	44,5	7	38	15	200 mm



Accessori

Accessories

Morsetti - Clamps

KMTU2950	Universale terminale <i>Universal end clamp</i>
-----------------	--



KMCU2950	Universale centrale <i>Universal mid clamp</i>
-----------------	---



ACC0001 ACC0001-M12	Piastrina <i>Plate</i>
--------------------------------------	---------------------------



Viteria - Screws

VT1001	Hammer head screw M8x25 <i>Hammer head screw M8x25</i>
---------------	---



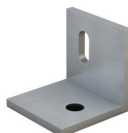
VT0006	Dado flangiato M8 <i>Flanged nut M8</i>
---------------	--



VT1002	Vite testa a martello M10x25 <i>Hammer head screw M10x25</i>
---------------	---



STL4750 STL4750-M12	Piastrina <i>Plate</i>
--------------------------------------	---------------------------



VT0009	Rondella M8 <i>M8 washer</i>
---------------	---------------------------------



VT0018	Dado flangiato M10 <i>Flanged nut M10</i>
---------------	--




VT0002	Vite testa a martello M8 <i>M8 hammer head screw</i>
---------------	---



VT0001	Vite TE M8x20 - DIN 933 <i>Vite TE M8x20 - DIN 933</i>
---------------	---

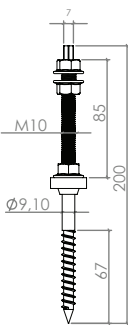


ANCORANTI PER LEGNO | Fasteners FOR WOOD

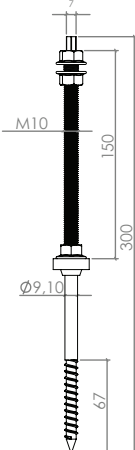


Barra filettata, viteria e piastrina <i>Threaded bar, screws and plate</i>	Aisi 304
Guarnizione <i>Seal</i>	EPDM

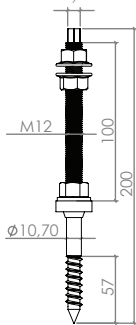
STA10200



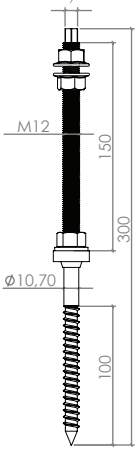
STA10300



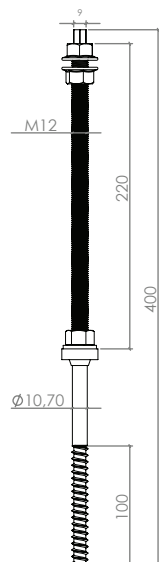
STA12200




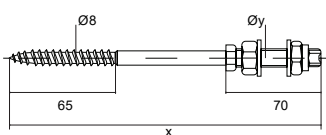
STA12300



STA12400




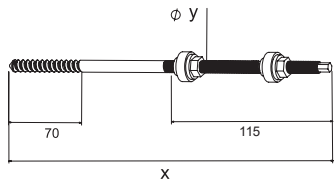
ANCORANTI PER FERRO | FASTENERS FOR IRON


Codici <i>Code</i>	STA10155	STA10225	STA10265
x (mm)	155	225	265
Øy	M10	M10	M10
Spessore serrabile (mm) <i>Lockable thickness (mm)</i>	14-55	84-125	124-165
Barra filettata, viteria e piastrina <i>Threaded bar, screws and plate</i>	Aisi 304		
Guarnizione <i>Seal</i>	EPDM		

Per spessori sotto struttura da 1,5 a 3mm non è necessario il preforo
 For thicknesses under the structure from 1.5 to 3mm it is not necessary to pre-drill

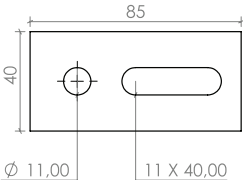
ANCORANTI PER CEMENTO | FASTENERS FOR CEMENT

Codici <i>Code</i>	STA0009
x (mm)	190
Øy	M10
Barra filettata, viteria e piastrina <i>Threaded bar, screws and plate</i>	Aisi 304
Guarnizione <i>Seal</i>	EPDM

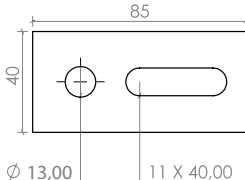


ACC0001




Ø 11,00 11 X 40,00

ACC0001-M12

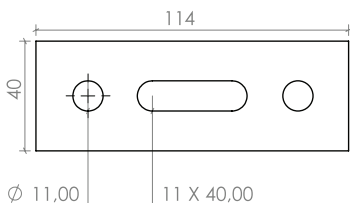


Ø 13,00 11 X 40,00

ACC0001 ACC0001-M12	Piastrina Plate
Spessore Thickness	5 mm
Attacco profilo Profile attack	Inferiore Lower
Materiale Material	Aisi 304
Profili compatibili Compatible profiles	PRT2334, PRT2947

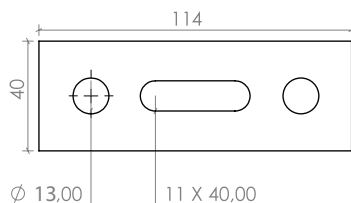


ACC0001-M10D



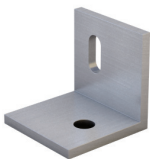
Ø 11,00 11 X 40,00

ACC0001-M12D

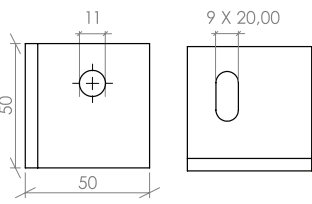


Ø 13,00 11 X 40,00

ACC0001-M10D ACC0001-M12D	Piastrina Plate
Spessore Thickness	5 mm
Attacco profilo Profile attack	Inferiore Lower
Materiale Material	Aisi 304
Profili compatibili Compatible profiles	PRT2334, PRT2947

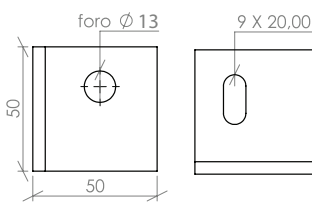


STL4750



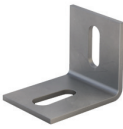
11 9 X 20,00

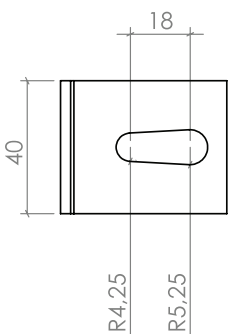
STL4750-M12



foro Ø 13 9 X 20,00

STL4750 STL4750-M12	Piastra angolare Plate angular
Spessore Thickness	5 mm
Attacco profilo Profile attack	Laterale Lateral
Materiale Material	Aisi 304
Profili compatibili Compatible profiles	PRT2947

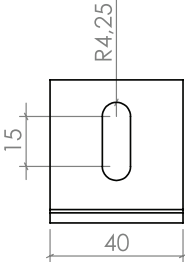




18

40

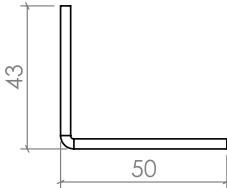
R4,25 R5,25



15

R4,25

40



43

50

STF0003	Angolare Angular
Spessore Thickness	3 mm
Attacco profilo Profile attack	Laterale Lateral
Materiale Material	Aisi 304
Profili compatibili Compatible profiles	PRT2947