



Tetti piani



Tetti a falda



A parete

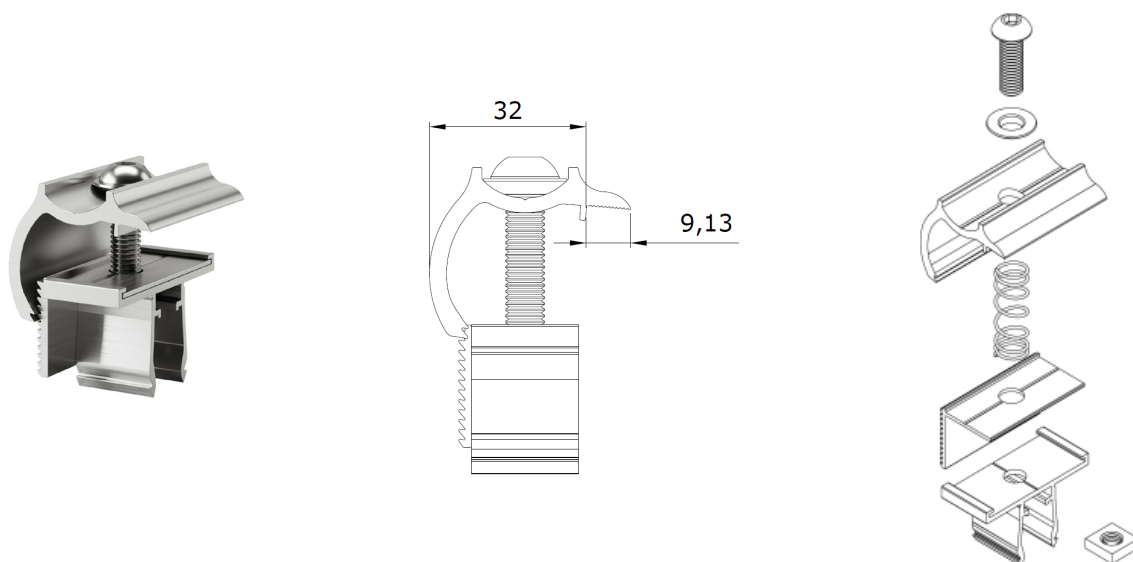


Coperture industriali

# KMTU2950

## Morsetto universale terminale

Morsetto preassemblato compatibile con tutte le tipologie di profili portamoduli Contact Italia.



## Caratteristiche Materiali

Nomenclatura: **EN AW 6060**;

Trattamento superficiale: **T6**;

Carico di rottura a trazione Rm (Mpa): **230**;

Carico limite di elasticità Rp 0,2 (Mpa): **200**;

Allungamento su 50 mm (%): **12**;

Durezza HB: **72**;

Coefficiente di dilatazione termica lineare tra 20°C e 100°C (1/°K): **23\*10<sup>-6</sup>**;

Predisposizione al trattamento superficiale di ossidazione: **ottima**.

## Caratteristiche Tecniche

Carico Massimo Rilevato a strappo: **181,1 Kg**;

Coppia di Serraggio consigliata: **13 Nm**;

Spessore modulo serrabile: **29 – 50 mm**.

## Certificazioni

Test report: N° **0630A/21** del 08/11/21 **TECNO-LAB s.r.l.**  **Tecno-Lab**