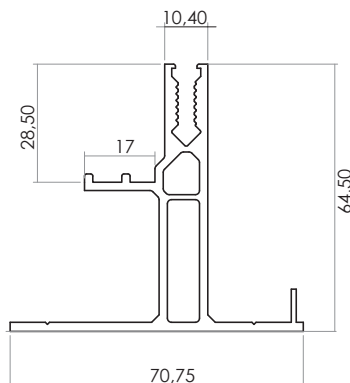




NTH5114

Profilo terminale per appoggio pannelli



Caratteristiche Materiali

Nomenclatura: **EN AW 6060**;

Trattamento superficiale: **T6**;

Carico di rottura a trazione Rm (Mpa): **190**;

Carico limite di elasticità Rp 0,2 (Mpa): **150**;

Allungamento su 50 mm (%): **12**;

Durezza HB: **72**;

Coefficiente di dilatazione termica lineare tra 20°C e 100°C (1/°K): **23x10⁻⁶**;

Predisposizione al trattamento superficiale di ossidazione: **ottima**.

Caratteristiche Tecniche

Campo di applicazione: **Soluzioni integrate**;

Orientamento modulo: **Verticale/Orizzontale**;

Momento d'inerzia Ixx: **23,4 cm⁴**;

Momento d'inerzia Iyy: **9,2 cm⁴**;

Sezione: **531 mm²**;

Campata*: **1,7 m**.

* Parametri di riferimento per il calcolo della campata:

Dimensioni modulo: **1,65 x 0,99 m**;

Carico da vento: **70 Kg/mq**;

Carico da neve: **100 Kg/mq**;

Inclinazione tetto: **30 °**;

Numero di campate: **3**;

Zona del tetto: **Centrale**;

Altezza edificio: **10 m**.