



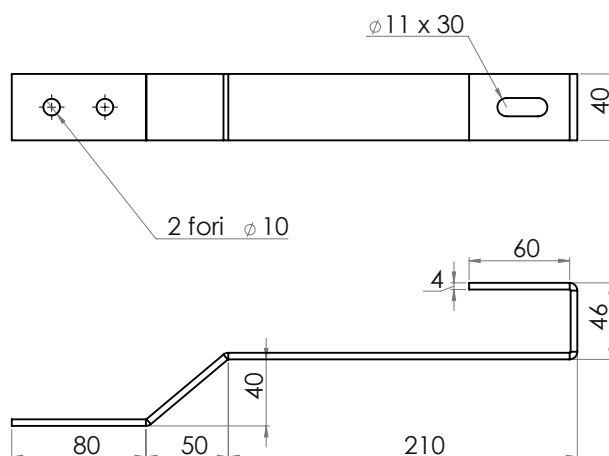
Tetti a falda



Coppi e tegole

STF0002

Staffa fissa per tegola piana



Caratteristiche Materiali

Materiale: X5 CrNi 18-10 (AISI 304);

Forma del prodotto: C (nastro laminato a freddo);

Finitura: 2B (nastro trattato termicamente, decapato, skinpassato);

Densità: 7,9 g/m³;

Resistenza alla trazione: 540 – 750 N/mm²;

Allungamento: 45 % min.;

Durezza: 82 HRB.

Caratteristiche Tecniche

Profili compatibili: PRT2334, PRT2640, PRT2947;

Attacco profilo: inferiore.