



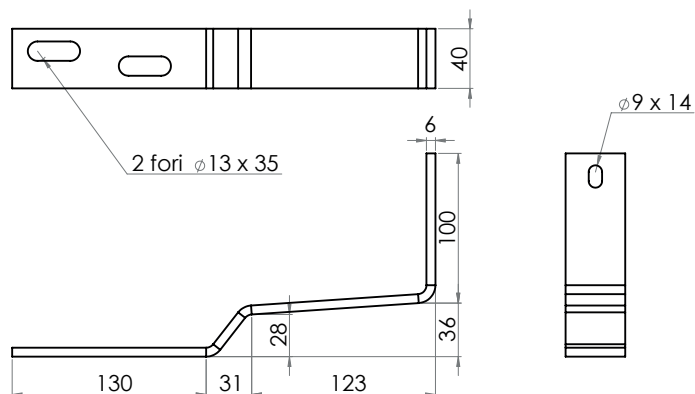
Tetti a falda



Coppi e tegole

STF0009

Staffa fissa rinforzata per tegola piana



Caratteristiche Materiali

Materiale: **X5 CrNi 18-10 (AISI 304)**;

Forma del prodotto: **C (nastro laminato a freddo)**;

Finitura: **2B (nastro trattato termicamente, decapato, skinpassato)**;

Densità: **7,9 g/m³**;

Resistenza alla trazione: **540 – 750 N/mm²**;

Allungamento: **45 % min.**;

Durezza: **82 HRB**.

Caratteristiche Tecniche

Carico massimo applicato con prova di compressione su un piano inclinato di 0°: **180 Kg**;

Carico massimo applicato con prova di compressione su un piano inclinato di 20°: **130 Kg**;

Carico massimo applicato con prova di compressione su un piano inclinato di 30°: **130 Kg**;

Profili compatibili: **PRT2640, PRT2947**;

Attacco profilo: **laterale**.

Certificazioni

Certificato: **ICIM N. 005DX/3**

Test report: **TECNO-LAB s.r.l.**

