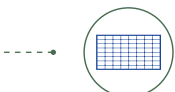




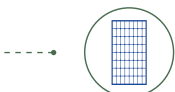
Tetti a falda



Lamiera grecata



Modulo in orizzontale



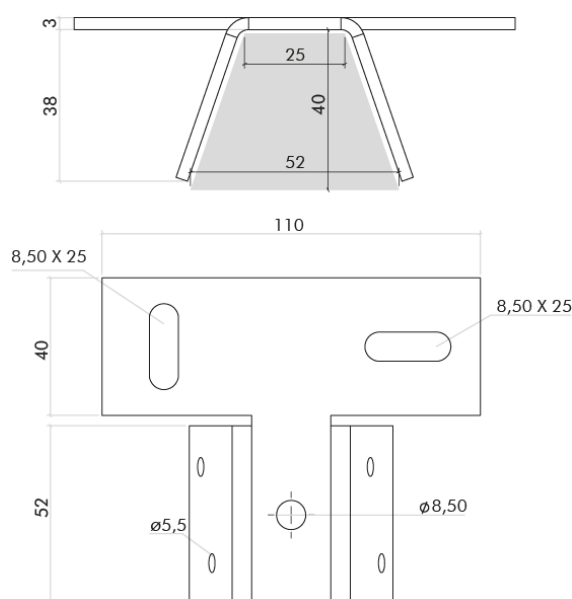
Modulo in verticale



Supporto 0°

STG0034

Staffa Inox per montaggio profilo bidirezionale su lamiera grecata



*Quote personalizzabili in funzione delle dimensioni della grecata.

Caratteristiche Materiali

Materiale: **X5 CrNi 18-10 (AISI 304)**;

Forma del prodotto: **C (nastro laminato a freddo)**;

Finitura: **2B (nastro trattato termicamente, decapato, skinpassato)**;

Densità: **7,9 g/m³**;

Resistenza alla trazione: **540 – 750 N/mm²**;

Allungamento: **45 % min.**;

Durezza: **82 HRB**.

Caratteristiche Tecniche

Profili compatibili: **PRT2334, PRT2640, PRT2947**;

Attacco Profilo: **inferiore**.

Certificazioni

Certificato: **ICIM N. 008DX/2**

