

Tetti a
falda



Modulo in
orizzontale



Lamiera
grecata

TILT

Istruzioni per il montaggio

Indice

Norme generali di sicurezza e montaggio	3
Principi generali	4
Panoramica del sistema	5
Componenti principali	6
Morsetti	7
Accessori	8
Montaggio	9

Norme generali di sicurezza e montaggio

Si raccomanda di osservare le norme generali per il montaggio consultabili sul nostro sito: www.contactitalia.it e le norme generali di sicurezza nazionali e locali.

- Il personale adibito all'installazione dell'impianto deve essere specializzato, adeguatamente formato e con adeguata esperienza in maniera tale da garantire la corretta esecuzione dei lavori.
- Prima del montaggio occorre verificare la compatibilità dell'impianto con le qualità strutturali del luogo di installazione. Per impianti su tetto è obbligatorio verificare che la portata del tetto sia adeguata all'impianto da installare.
- Rispettare obbligatoriamente le norme di costruzione nazionali e locali e le disposizioni di tutela dell'ambiente.
- Rispettate necessariamente le norme per la sicurezza e la prevenzione degli incidenti sul lavoro, così come da norma **Art.81/2008** e successivi aggiornamenti.
Osservare in particolar modo quanto segue:
Indossare gli adeguati DPI (casco, scarpe antinfortunistiche, guanti, occhiali antinfortunistici)
Per lavori in quota osservare la norma che regola i suddetti lavori (uso di dispositivi anticaduta, impalcatura con dispositivo d'arresto ad un'altezza di gronda di 3 m, etc.)
Garantire la presenza di almeno due persone per l'intera durata dei lavori al fine di poter garantire un soccorso immediato in caso di eventuali incidenti.
- I sistemi di montaggio **Contact Italia** vengono continuamente perfezionati raccomandiamo quindi di verificare lo stato attuale delle istruzioni di montaggio sul nostro sito: www.contactitalia.it.
Su richiesta le istruzioni possono essere spedite anche in forma cartacea.
- Al fine di conservare la garanzia del modulo raccomandiamo di osservare le istruzioni di montaggio dei produttori del modulo FV.
- Effettuare la messa a terra dell'impianto, e se necessario installare dispositivi parafulmini.
- Assicurarsi la presenza sul cantiere di almeno una copia delle istruzioni di montaggio durante l'intera durata dei lavori.
- Il mancato rispetto delle nostre istruzioni generali di montaggio, installazione e uso di tutti i componenti dei nostri sistemi di supporto, esonera la Società **Contact Italia** da ogni responsabilità in caso di danni verificatisi agli impianti. In tali casi s'intende esclusa la nostra garanzia sui prodotti.
- La non osservanza delle nostre norme generali di sicurezza e di montaggio o l'installazione di componenti della concorrenza, esonera dalla responsabilità l'azienda **Contact Italia**.
- Qualora siano rispettate tutte le norme di sicurezza e l'impianto sia installato in conformità alle norme, è applicabile la garanzia di prodotto di **25 anni!**
È indispensabile rispettare le istruzioni generali di montaggio, disponibili sul nostro sito www.contactitalia.it. Su richiesta possono essere spediti anche in forma cartacea.
- I componenti **Contact Italia** in acciaio inossidabile sono disponibili in diverse classi di resistenza alla corrosione. È necessario in ogni caso verificare l'entità della corrosione a cui la struttura o il componente possono essere soggetti.

Principi generali

Il sistema TILT si può installare in maniera standard osservando le seguenti condizioni. Anche se il sistema potrebbe soddisfare requisiti più elevati, grazie all'utilizzo di idonei standard di sicurezza, si prega di sentire il vostro contatto alla Contact Italia nel caso in cui i valori specificati vengano superati.

Requisiti tetto

- Questo sistema è compatibile con tutti i comuni tetti a falda, lamiera grecata, con sotto strato resistente alla pressione.
- Prima dell'installazione dell'impianto la superficie del tetto deve essere pulita e asciutta.

Requisiti statici

- È indispensabile verificare che la struttura del tetto sia dotata di una capacità di carico sufficiente e, se presente, che non sia superata la capacità di pressione dell'isolamento del tetto.

Importanti istruzioni per il montaggio

- Rispettare le norme relative alle scariche atmosferiche.
- Per il progetto e dimensionamento dell'impianto non è stato possibile tener conto di eventuali irregolarità della copertura, dilatazioni termiche, ristagni d'acqua e stato della guaina. È onere infatti del tecnico responsabile della progettazione dell'impianto, verificare lo stato della copertura e constatare eventuali conformità.
- Assicurarsi che il deflusso dell'acqua piovana sia regolare.
- È necessario sostituire i componenti con difetti causati da agenti atmosferici esterni eccezionali.
- Occorre rispettare le prescrizioni di montaggio presenti sulla scheda tecnica del pannello fotovoltaico
- Spessore modulo consentito: 29mm – 50mm.
- Rispettare la distanza minima di ombreggiamento tra le file a seconda della latitudine del sito di installazione e dell'angolo di inclinazione dei pannelli.

Moduli e serraggio

- Al fine di conservare la garanzia del modulo fotovoltaico, rispettare le indicazioni di montaggio del modulo stesso dettate dal produttore.
- Serrare i morsetti con una coppia di serraggio pari a 13Nm per tutti i morsetti dell'impianto.

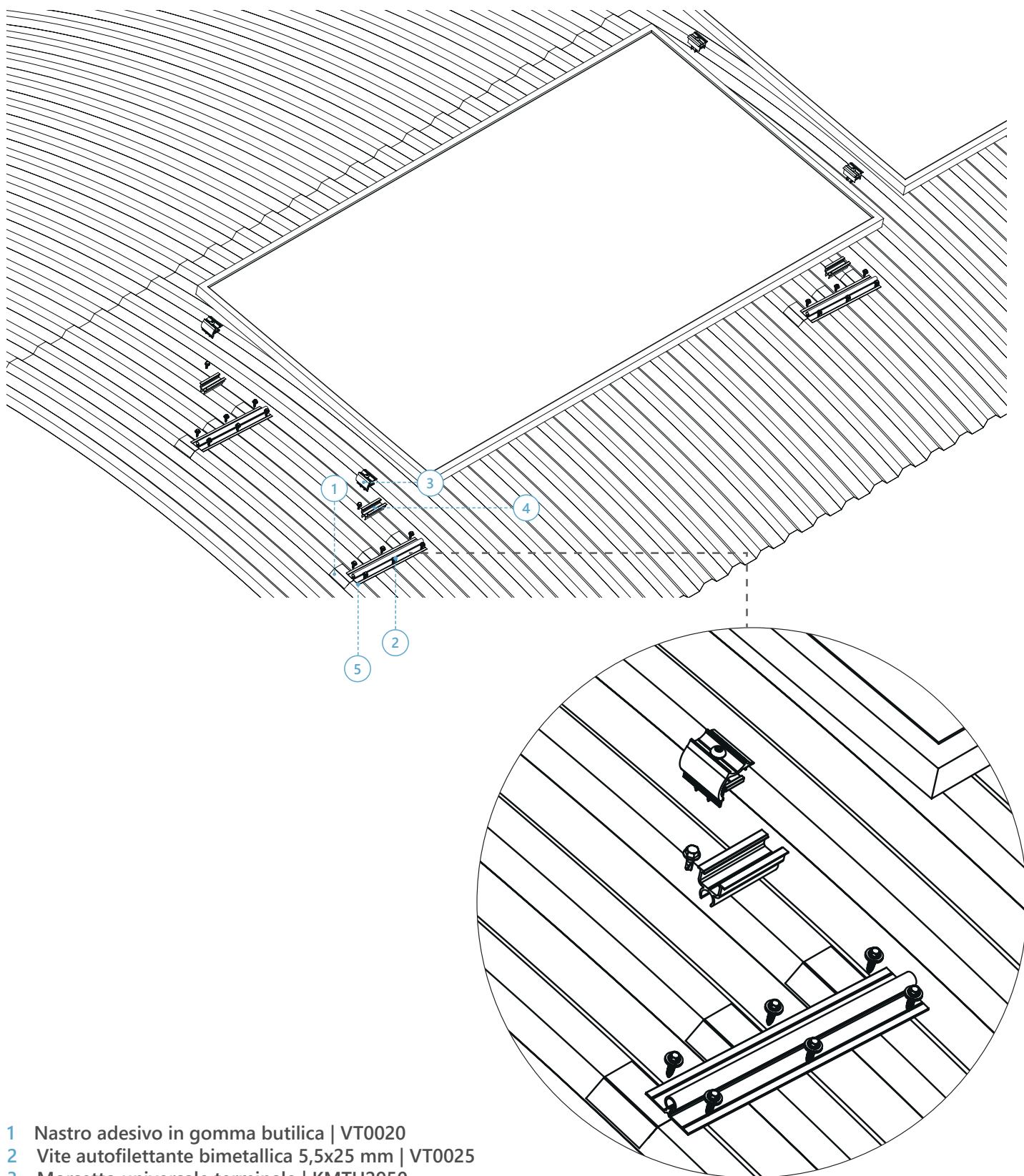
Informazioni generali

- Gli agenti esterni che influenzano questo sistema influiscono sulla progettazione del componente solo in misura limitata. Le irregolarità, la dilatazione termica, il muschio e l'accumulo di acqua non possono essere considerati, malgrado questi fattori possano anche agevolare lo spostamento del sistema in determinate condizioni. Si raccomanda quindi di mantenere con re-

golarità l'impianto.

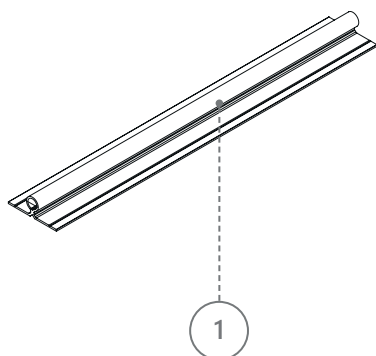
- È fondamentale assicurarsi che il flusso dell'acqua piovana non sia ostacolato.
- Il collegamento delle stringhe e degli inverter deve essere appropriato all'orientamento dei moduli previsto. In generale si raccomanda di collegare separatamente gli inverter e le stringhe.
- È necessario rispettare le norme e le regole generali per la protezione dai fulmini e si suggerisce la consulenza di un tecnico specializzato del settore.

Panoramica del sistema

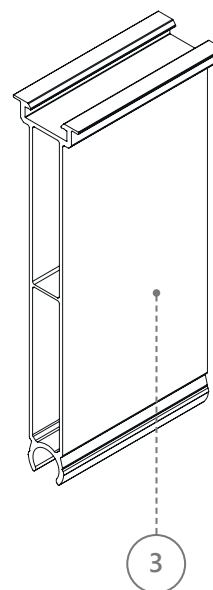
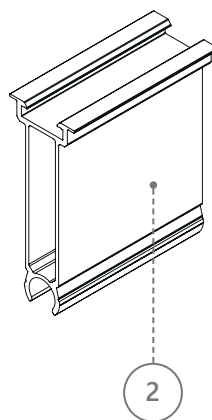
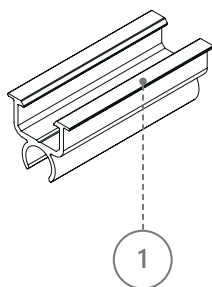


- 1 Nastro adesivo in gomma butilica | VT0020
- 2 Vite autofilettante bimetallica 5,5x25 mm | VT0025
- 3 Morsetto universale terminale | KMTU2950
- 4 Profilo basculante | PRB2169
- 5 Profilo base | PRB1843-38

Componenti principali

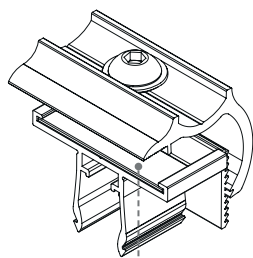


1 Profilo base | PRB1843-38

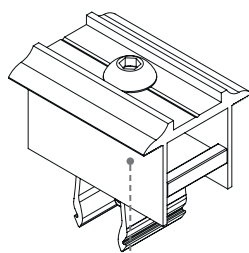


- 1 PRB2169 - profilo basculante 80 mm (L)
- 2 PRB4816 - profilo basculante 80 mm (L) - 80 mm (H)
- 3 PRB7897 - profilo basculante 80 mm (L) - 160 mm (H)

Morsetti

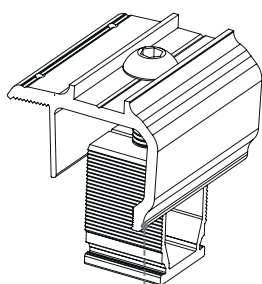


1

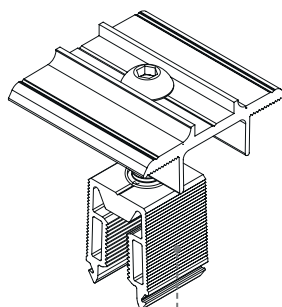


2

- 1 Morsetto universale terminale | KMTU2950
- 2 Morsetto universale centrale | KMCU2950



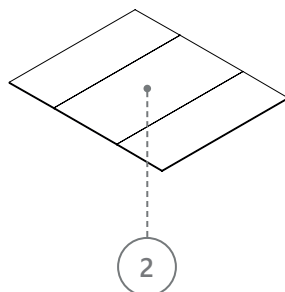
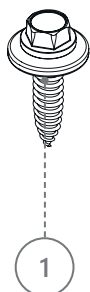
1



2

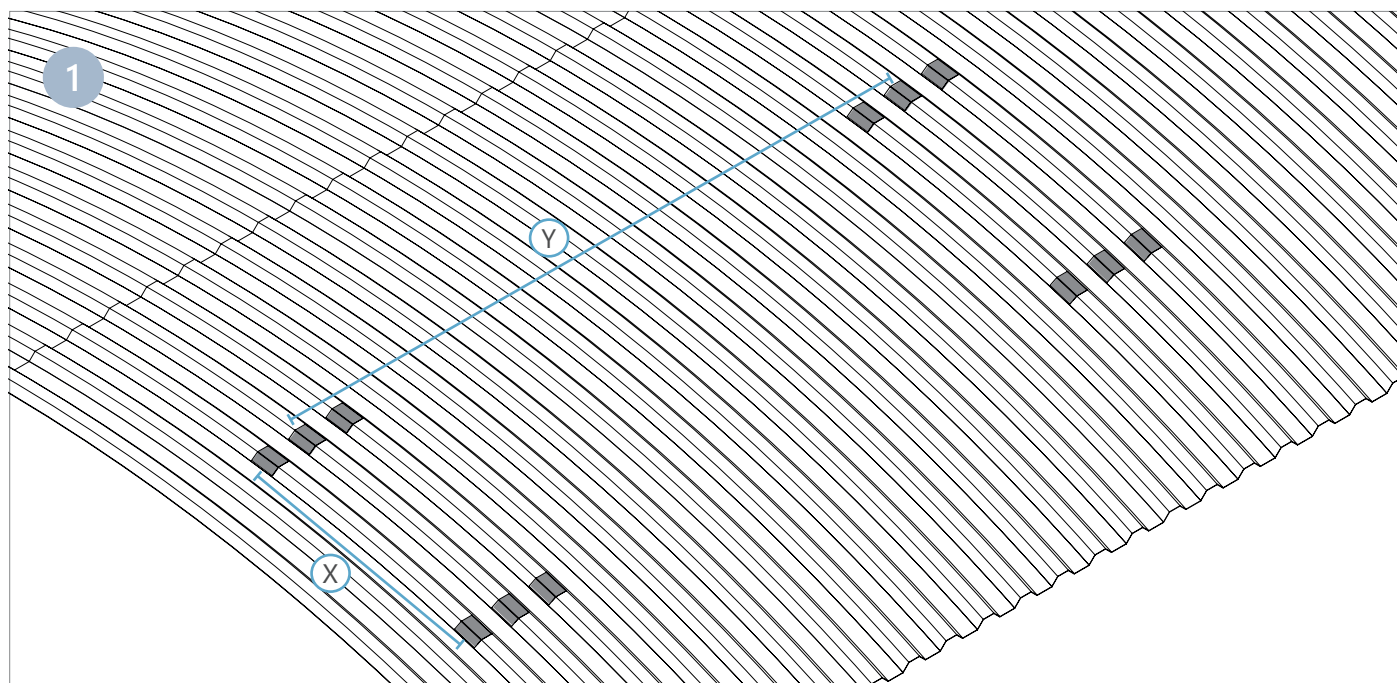
- 1 Morsetto universale terminale | KMTQ2950
- 2 Morsetto universale centrale | KMCN2950

Accessori

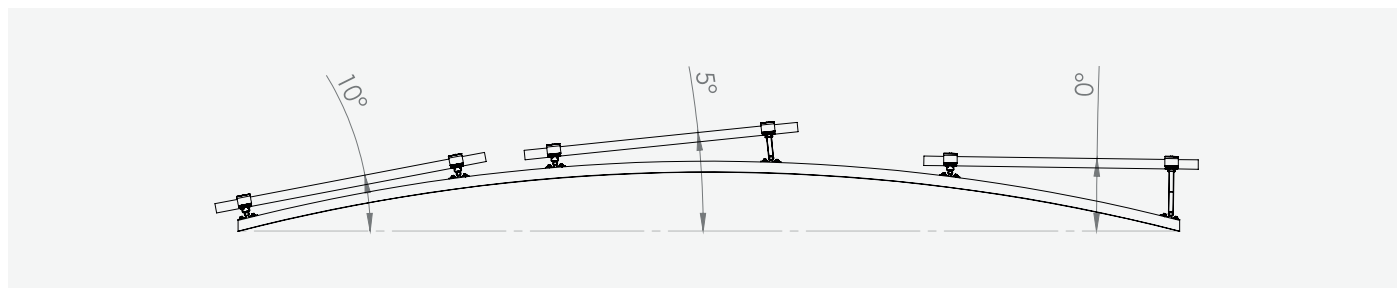


- 1 Vite autofilettante bimetallica 5,5x25 | VT0025
- 2 Nastro adesivo in gomma butilica | VT0020
- 3 vite di sicurezza autofilettante M4,8x13 | VTE42013-FI

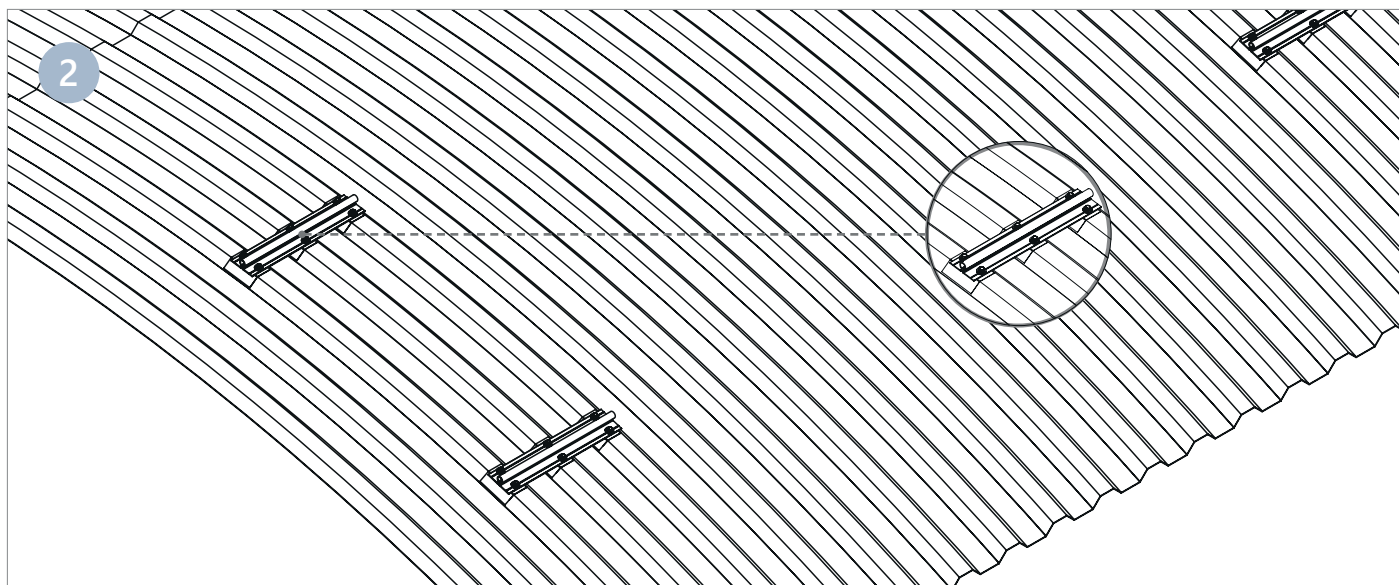
Montaggio



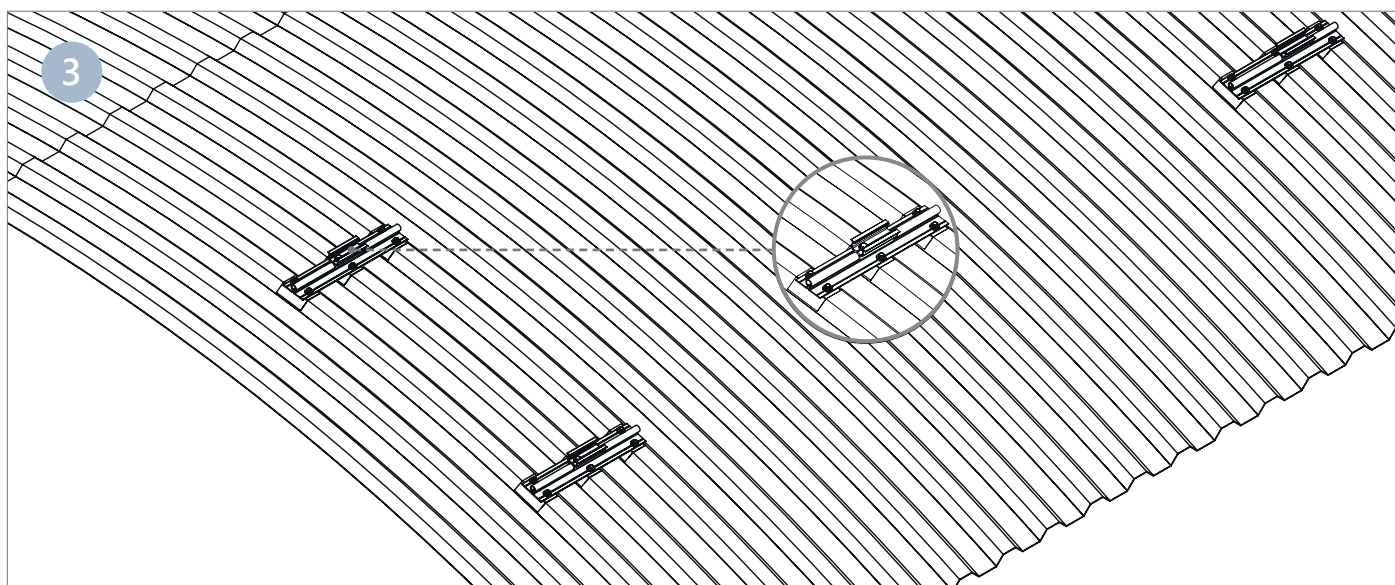
Posizionare il **nastro butilico VT0020**: tre pezzi ogni **PRB1843**.
 Calcolare le distanze **x** e **y** secondo la dimensione del pannello e la curvatura della lamiera grecata.



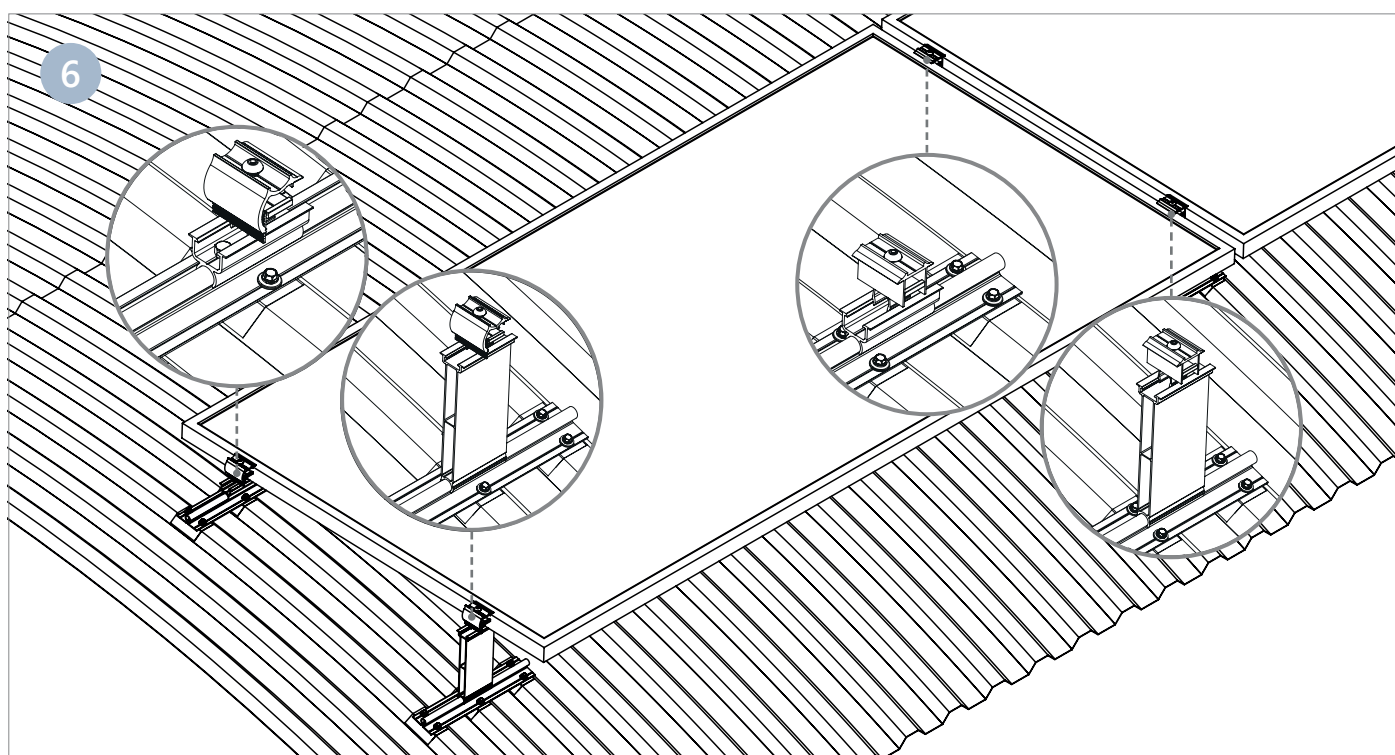
L'inclinazione dei moduli utilizzando i **supporti TILT** è **variabile** in funzione del raggio di curvatura della copertura e della distanza tra i morsetti.



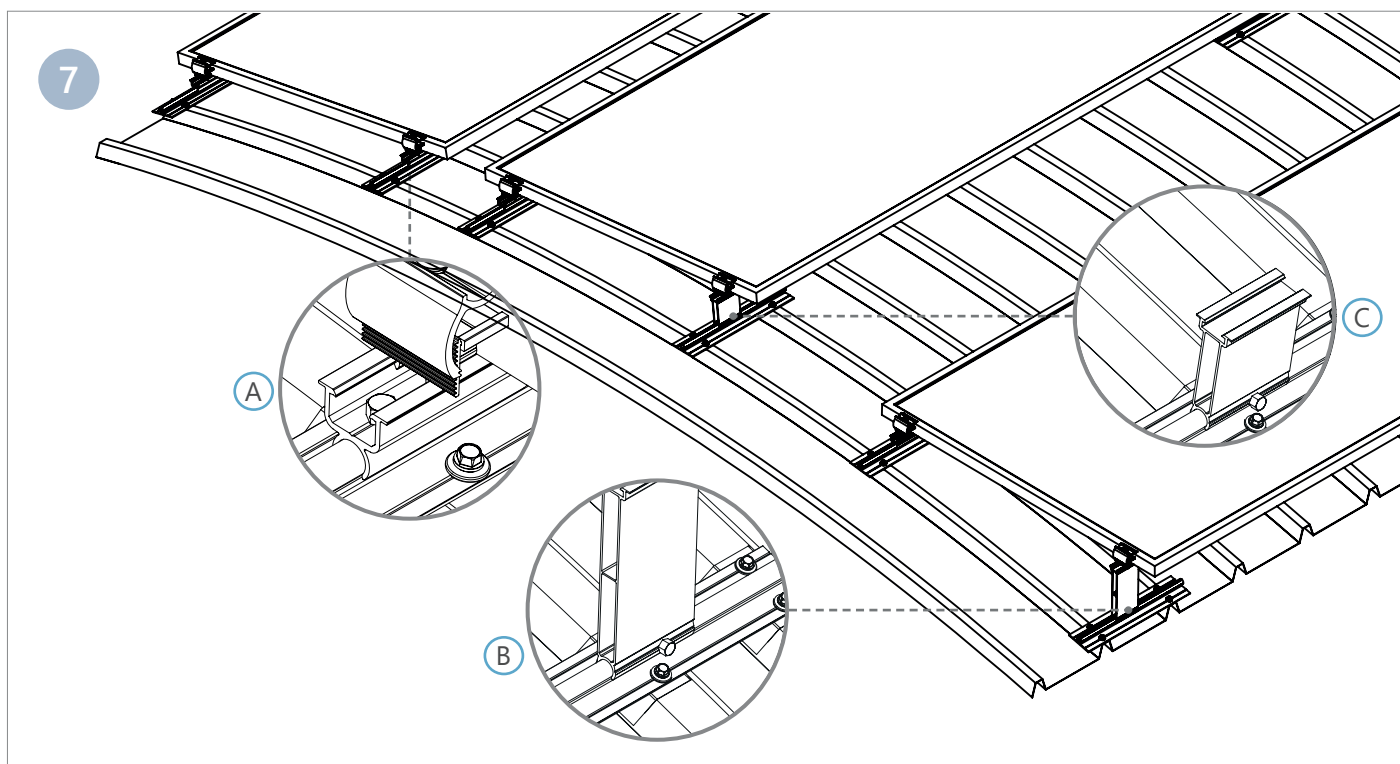
Montare i **profili PRB1843** con 6 viti **VT0025** alle distanze di progetto.



Infilare i distanziali di supporto modulo con inclinazioni e altezze stabilite dal progetto.



Poggiare il pannello sui supporti e fissarlo con i rispettivi morsetti terminali e centrali. Rispettare una coppia di serraggio per i morsetti pari a 13 Nm.



Solo per i supporti installati alle estremità dell'impianto montare le viti di sicurezza autofilettanti VTE42013-FI (M4,8x13).

Per il supporto PRB1629 (fig. A) nella scanalatura centrale, mentre per i supporti PRB4816 e PRB7897 sulla parte laterale.

Prima dell'avvitamento eseguire preforo su ciascun supporto (fig. B e C).