

Tetti piani



Zavorre



Modulo in orizzontale



Modulo in verticale



Supporto 0°

ZC0030 | Sistema zavorra 0°-30 kg

Istruzioni per il montaggio

Indice

Norme generali di sicurezza e montaggio	3
Principi generali	4
Piano di manutenzione	5
Indicazioni per il collaudatore	6
Panoramica del sistema	7
Supporto	8
Morsetti	8
Accessori	9
Montaggio	10

Norme generali di sicurezza e montaggio

Si raccomanda di osservare le norme generali per il montaggio consultabili sul nostro sito: www.contactitalia.it e le norme generali di sicurezza nazionali e locali.

- Il personale adibito all'installazione dell'impianto deve essere specializzato, adeguatamente formato e con adeguata esperienza in maniera tale da garantire la corretta esecuzione dei lavori.

- Prima del montaggio occorre verificare la compatibilità dell'impianto con le qualità strutturali del luogo di installazione. Per impianti su tetto è obbligatorio verificare che la portata del tetto sia adeguata all'impianto da installare.

- Rispettare obbligatoriamente le norme di costruzione nazionali e locali e le disposizioni di tutela dell'ambiente.

- Rispettate necessariamente le norme per la sicurezza e la prevenzione degli incidenti sul lavoro, così come da norma **Art.81/2008** e successivi aggiornamenti.

Osservare in particolar modo quanto segue:

Indossare gli adeguati DPI (casco, scarpe antinfortunistiche, guanti, occhiali antinfortunistici)

Per in quota osservare la norma che regola i suddetti lavori (uso di dispositivi anticaduta, impalcatura con dispositivo d'arresto ad un'altezza di gronda di 3 m, etc.)

Garantire la presenza di almeno due persone per l'intera durata dei lavori al fine di poter garantire un soccorso immediato in caso di eventuali incidenti.

- I sistemi di montaggio **Contact Italia** vengono continuamente perfezionati raccomandiamo quindi di verificare lo stato attuale delle istruzioni di montaggio sul nostro sito: www.contactitalia.it.

Su richiesta le istruzioni possono essere spedite anche in forma cartacea.

- Al fine di conservare la garanzia del modulo raccomandiamo di osservare le istruzioni di montaggio dei produttori del modulo FV.

- Effettuare la messa a terra dell'impianto, e se necessario installare dispositivi di fissaggio antifulmine.

- Assicurarsi la presenza sul cantiere di almeno una copia delle istruzioni di montaggio durante l'intera durata dei lavori.

- Il mancato rispetto delle nostre istruzioni generali di montaggio, installazione e uso di tutti i componenti dei nostri sistemi di supporto, esonera la Società **Contact Italia** da ogni responsabilità in caso di danni verificatisi

agli impianti. In tali casi s'intende esclusa la nostra garanzia sui prodotti.

- La non osservanza delle nostre norme generali di sicurezza così come di montaggio o assemblaggio delle componenti della concorrenza la **Contact Italia** si riserva il diritto di esonero della responsabilità.

- Qualora siano rispettate tutte le norme di sicurezza e l'impianto sia installato in conformità alle norme, è applicabile la garanzia di prodotto di **25 anni!**

È indispensabile rispettare le istruzioni generali di montaggio, disponibili sul nostro sito www.contactitalia.it. Su richiesta possono essere spediti anche in forma cartacea.

- I componenti **Contact Italia** in acciaio inossidabile sono disponibili in diverse classi di resistenza alla corrosione. È necessario in ogni caso verificare l'entità della corrosione a cui la struttura o il componente possono essere soggetti.

Principi generali

Il sistema **ZC0030** | Sistema zavorra **0°-30 kg** si può installare in maniera standard osservando le seguenti condizioni. Anche se il sistema potrebbe soddisfare requisiti più elevati, grazie all'utilizzo di idonei standard di sicurezza, si prega di sentire il vostro contatto alla **Contact Italia** nel caso in cui i valori specificati vengano superati.

Requisiti tetto

- Questo sistema è compatibile con tutti i comuni tetti piani con sotto strato resistente alla pressione e con un'inclinazione del tetto $\leq 3\%$.
- Per inclinazioni $>3\%$ e $<10\%$ rivolgersi all'ufficio tecnico di Contact Italia o ad un tecnico abilitato.
- La superficie del tetto, non deve presentare irregolarità, precedentemente corrette o rimosse prima dell'installazione.

Prima dell'installazione dell'impianto la superficie del tetto deve essere pulita e asciutta.

Requisiti statici

- È indispensabile verificare che la struttura del tetto sia dotata di una capacità di sovraccarico sufficiente e, se presente, che non sia superata la capacità di pressione dell'isolamento del tetto.

Importanti istruzioni per il montaggio

- Rispettare le norme relative alla protezione antifulmine.
- Per impedire fenomeni di traslazione dell'impianto, occorre installare tasselli M8 classe 6.6 rispettando il numero minimo consigliato nella relazione tecnica preliminare fornita dalla **Contact Italia**.
- Per il progetto e dimensionamento dell'impianto non è stato possibile tener conto di eventuali irregolarità della copertura, dilatazioni termiche, ristagni di acqua e stato della guaina. È onere infatti del tecnico responsabile della progettazione dell'impianto, verificare lo stato della copertura e constatare eventuali non conformità.
- L'angolo di inclinazione del supporto zavorra è di 15° .
- Verificare la compatibilità del manto di copertura con i tappetini in dotazione.
- Assicurarsi che il deflusso dell'acqua piovana sia regolare.
- È necessario sostituire i componenti con difetti causati da agenti atmosferici esterni eccezionali.
- Dimensioni moduli consentite:
Orientamento orizzontale: lunghezza 1400-2300 mm, larghezza 950-1300 mm.
Orientamento verticale: lunghezza 1400-1750 mm, larghezza 950-1300 mm.
- Occorre comunque rispettare le prescrizioni di montaggio presenti sulla scheda tecnica del pannello fotovoltaico.
- Spessore modulo consentito: 29-50 mm.
- Rispettare la distanza minima di ombreggiamento tra le file a seconda della latitudine del sito di installazione

e dell'angolo di inclinazione dei pannelli.

Moduli e serraggio

- Al fine di conservare la garanzia del modulo fotovoltaico, rispettare le indicazioni di montaggio del modulo stesso dettate dal produttore. In caso di fissaggio del modulo sul lato corto appurare, se possibile, l'approvazione del produttore del modulo.
- Serrare i morsetti con una coppia pari a 13 Nm per tutti i morsetti dell'impianto.

Informazioni generali

- Gli agenti esterni che influenzano questo sistema influiscono sulla progettazione della zavorra solo in misura limitata. Le irregolarità, la dilatazione termica, il muschio, l'accumulo di acqua e l'invecchiamento del tappetino non possono essere considerati, malgrado questi fattori possano anche agevolare lo spostamento del sistema in determinate condizioni. Si raccomanda quindi di mantenere con regolarità l'impianto e se necessario aggiungere ulteriori ancoranti meccanici.
- È fondamentale assicurarsi che il flusso dell'acqua piovana non sia ostacolato.
- Il collegamento delle stringhe e degli inverter deve essere appropriato all'orientamento dei moduli previsto. In generale si raccomanda di collegare separatamente gli inverter e le stringhe.
- È necessario rispettare le norme e le regole generali per la protezione dei fulmini e si suggerisce la consulenza di uno tecnico specialista per creare un sistema di protezione dai fulmini

Piano di manutenzione

Manutenzione

I sistemi di montaggio per moduli fotovoltaici Contact Italia, in ogni suo componente, quali staffe, cavalletti, zavorre, profili, morsetti ed accessori, collaborano globalmente per resistere alle azioni combinate degli agenti atmosferici e, pertanto, devono rimanere integri in ogni sua parte per garantire i livelli di sicurezza di progetto. È opportuno procedere annualmente, mediante l'intervento di un tecnico abilitato, alla verifica minuziosa dello stato conservativo della struttura con particolare attenzione alle parti soggette a corrosione, deperimento e/o usura, assicurandosi l'assenza di anomalie. È a discrezione dello stesso tecnico abilitato effettuare saggi per accertare il perfetto stato conservativo di tutte le parti strutturali.

Deformazioni, spostamenti e danni derivanti da cause accidentali dovranno essere eliminati immediatamente attraverso un intervento progettato, diretto e collaudato di ripristino.

Casi particolari

In caso di fenomeni anomali, deperimento o danneggiamento delle strutture, nelle more delle verifiche quinquennali, dovranno essere eseguite opportune indagini per l'individuazione della natura e delle cause di detti fenomeni attraverso un intervento progettato, diretto e collaudato di ripristino.

Manutenzione dei morsetti

I morsetti di fissaggio dei pannelli, serrati in sede di primo montaggio con una coppia pari a 14 Nm, in genere, mediante gli effetti ossidativi, tenderanno a mantenere o ad aumentare leggermente i livelli di serraggio e quindi di sicurezza. Talvolta, o causa di un vizio di posa o a causa di particolari condizioni climatiche e/o geometriche e/o espositive, il serraggio tende a ridursi penalizzando il livello di tenuta della giunzione e, dunque, penalizzando la sicurezza dell'intero sistema. È quindi necessaria una verifica periodica, con eventuale ripristino della coppia di serraggio iniziale, con scadenza annuale.

Pulizia, manutenzione e livelli di sicurezza strutturali

I livelli di sicurezza strutturali sono stati calcolati su un modello geometrico che prevede il rispetto delle quote di progetto nelle tre dimensioni. Eventuali difformità della geometria del sistema dal progetto, sia nate in origine che causate accidentalmente, possono influire negativamente sulla sicurezza e durabilità dell'impianto. Resta quindi necessario il monitoraggio durante le fasi di pulizia e di manutenzione ordinaria di tutti i componenti dell'impianto per verificare che non ci siano spo-

stamenti superiori al centimetro e, quindi, apprezzabili a vista.

In caso di riscontro di spostamenti visibili, si dovranno accertarne le cause ed intervenire per il ripristino della geometria di progetto dopo averne individuato ed eliminato le cause.

La stabilità e sicurezza del sistema è affidata anche alla forza di attrito tra le zavorre ed i piani di posa.

Prolungamento dell'efficienza della struttura di montaggio per impianti fotovoltaici

La vita utile delle strutture è progettualmente pari a 20 anni, al termine si potrà procedere all'analisi dello stato delle stesse, onde poterne prolungare l'esercizio, tramite interventi di mantenimento, ripristino o ristrutturazione valutati dalla proprietà con l'assistenza di tecnici qualificati. Gli stessi provvederanno ad eseguire tutte le procedure tecnico amministrative previste dalle normative vigenti.

N.B. La proprietà dovrà custodire una copia completa e conforme di questa documentazione tecnica ed eventualmente consegnarla al nuovo proprietario affinché lo stesso possa seguire l'impianto in ogni trasferimento, consentendo l'esecuzione del piano di manutenzione.

Indicazioni per il collaudatore

Le prove di carico relative al collaudo statico, per quanto di competenza dello scrivente progettista, potranno essere eseguite in campo elastico lineare.

In particolare sarà opportuno indurre in ogni parte delle membrature strutturali, o riduttivamente a discrezione del collaudatore, in soli elementi campione, uno stato tensionale e deformativo uguale a quello relativo al limite elastico lineare dei materiali adottati. Per le porzioni assimilabili a corpo rigido si dovrà applicare una coppia ribaltante ed uno sforzo di traslazione maggiorato di 1,5 rispetto alle sollecitazioni massime di progetto.

In genere l'esiguità delle sollecitazioni da applicare consentirà di eseguire le prove manualmente con l'ausilio di un dinamometro tramite un gancio o una cinghia.

L'applicazione dei carichi di collaudo potrà anche essere ciclica. Al termine delle prove si dovrà accertare la linearità tra sforzi e deformazioni e la quasi perfetta elasticità delle strutture nel proprio complesso.

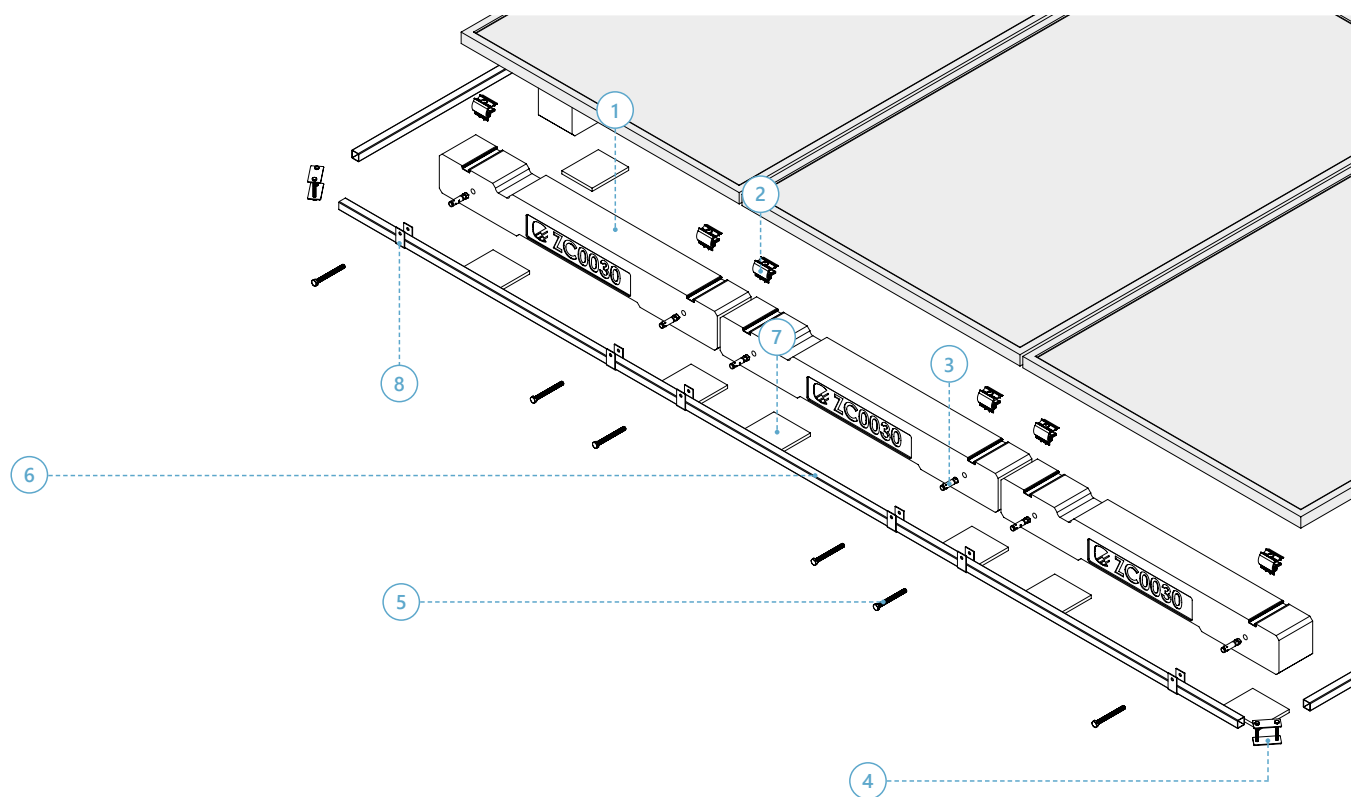
Le frecce residue dovranno essere quantitativamente e qualitativamente trascurabili.

Effettuato il collaudo statico la committenza assumerà l'onere del rispetto delle prescrizioni del collaudatore e del progettista strutturale espresse in seguito.

Il collaudatore dovrà:

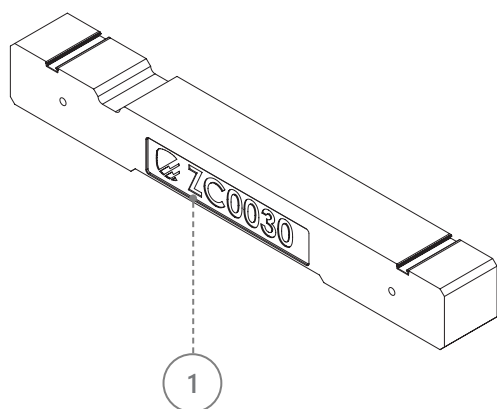
- Assicurarsi della rispondenza di tutti i componenti in opera alle relative schede tecniche ed alle indicazioni di progetto;
- Verificare la corretta applicazione delle coppie di serraggio i morsetti;
- Assicurarsi della corretta posa dei tasselli di fissaggio nel caso siano stati prescritti;
- Assicurarsi della sussistenza delle condizioni d'attrito sul piano d'appoggio previste in progetto;
- Applicare almeno sugli elementi più svantaggiati le sollecitazioni di collaudo;
- Dovrà redigere un verbale di corretto montaggio.

Panoramica del sistema



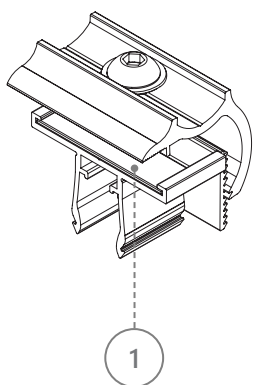
- 1 Zavorra 0°-30 kg | ZC0030
- 2 Morsetto universale terminale | KMTU2950
- 3 Kit staffa fissaggio controvento laterale ZC0030 | KSTZ0002
- 4 Kit staffa incroci controvento | KSTZ0006
- 5 Kit staffa fissaggio controvento laterale ZC0030 | KSTZ0002
- 6 Profilo controvento 25x25 Zn 2000 mm | PRC2525Z-200
- 7 Tappetino adesivo in EPDM | ZTP1311
- 8 Kit staffa fissaggio controvento laterale ZC0030 | KSTZ0002

Supporto

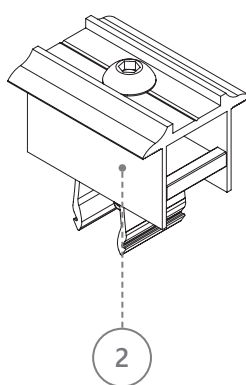


1 Zavorra 0°-30 kg | ZC0030

Morsetti

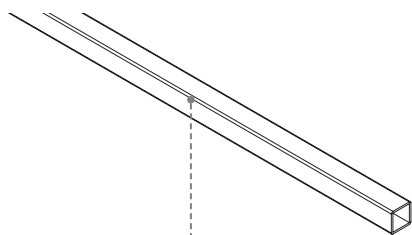


1 Morsetto universale terminale | KMTU2950

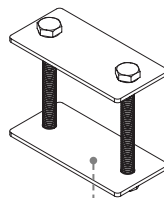


2 Morsetto universale centrale | KMCU2950

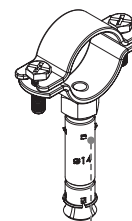
Accessori



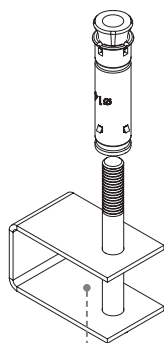
1



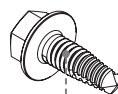
2



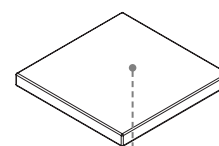
3



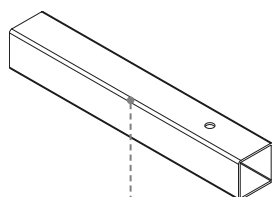
4



5



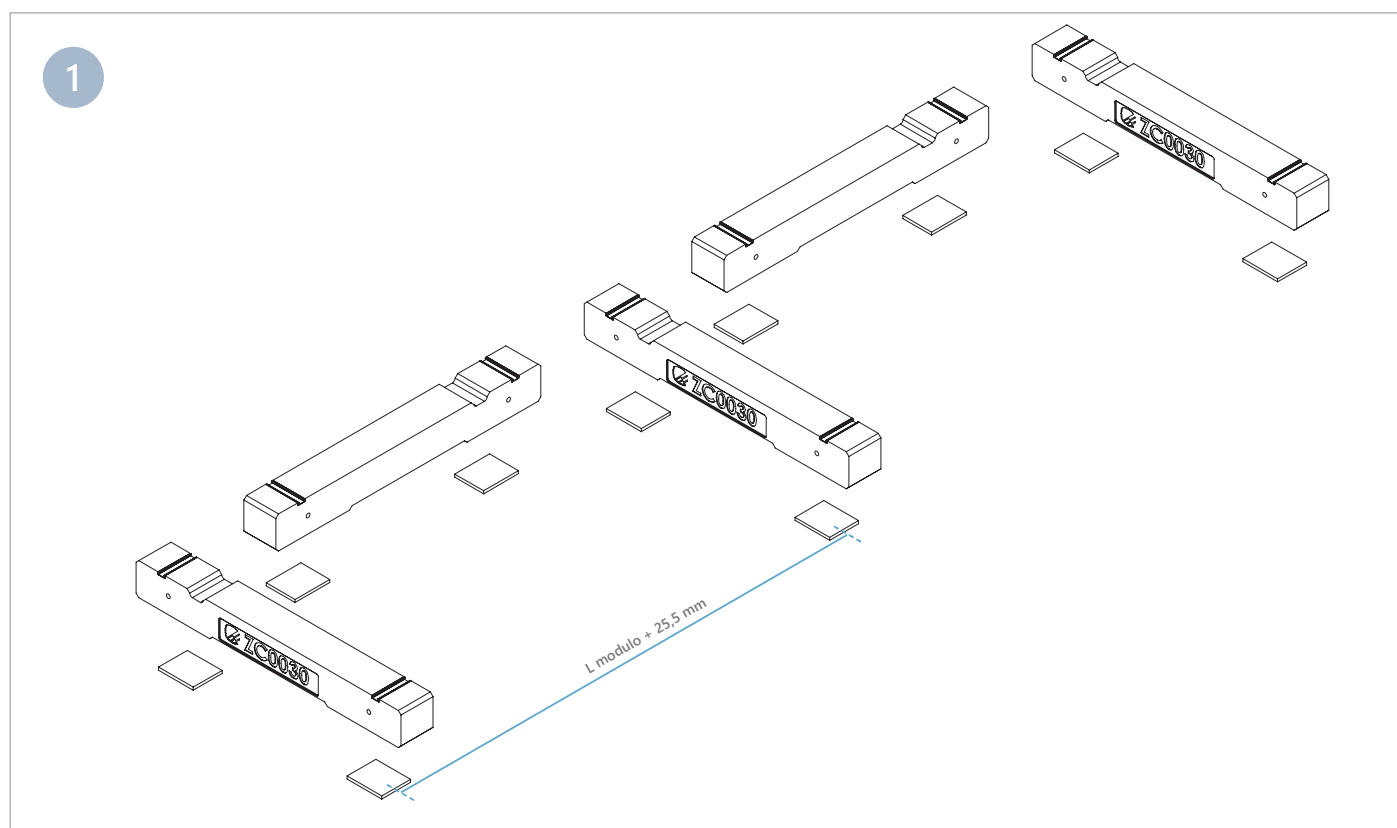
6



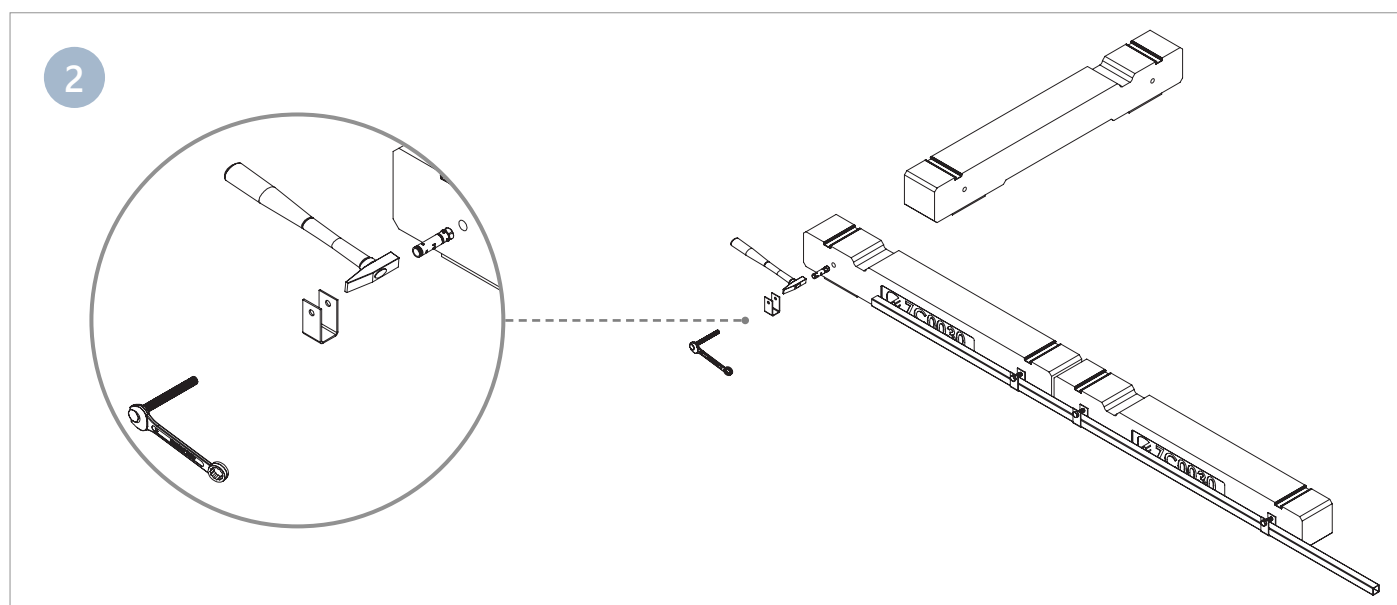
7

- 1 Profilo controvento 25x25 Zn 2000 mm | PRC2525Z-200
- 2 Kit staffa incroci controvento | KSTZ0006
- 3 Kit collare laterale M8 per controvento 25x25 Zn | KZCLM8
- 4 Kit staffa fissaggio controvento laterale ZC0030 | KSTZ0002
- 5 Vite autoperforante 6,3x19 zincata | VT1010
- 6 Tappetino | ZTP1311
- 7 Giunzione controvento-200mm | PRG3030Z

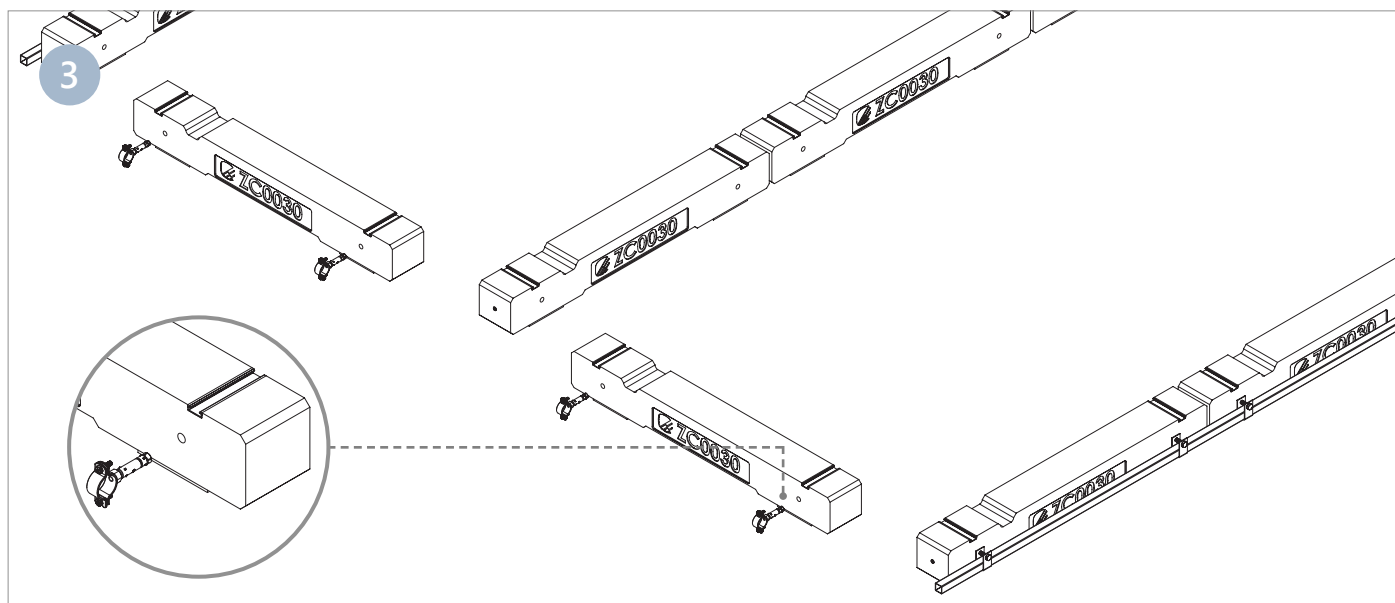
Montaggio



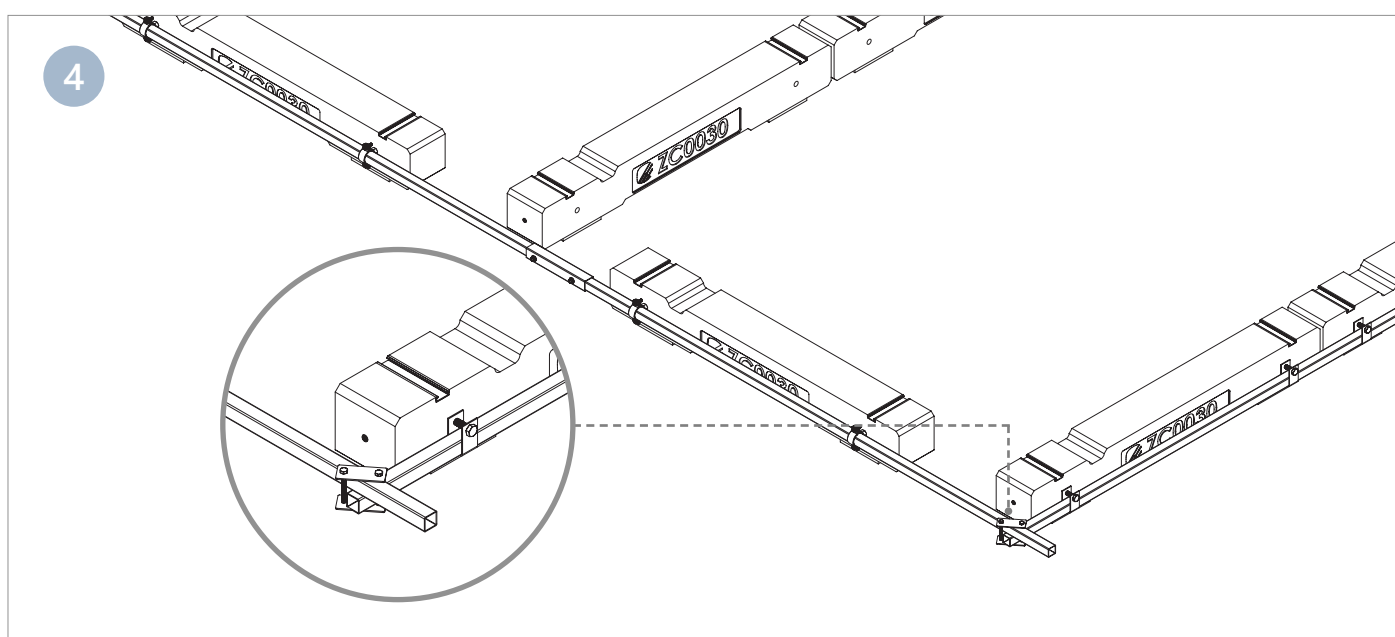
Posizionare tappetini in guaina bituminosa ZTP1311 e le zavorre ZC0030 secondo layout dell'impianto calcolando l'interasse in funzione della dimensione del modulo.



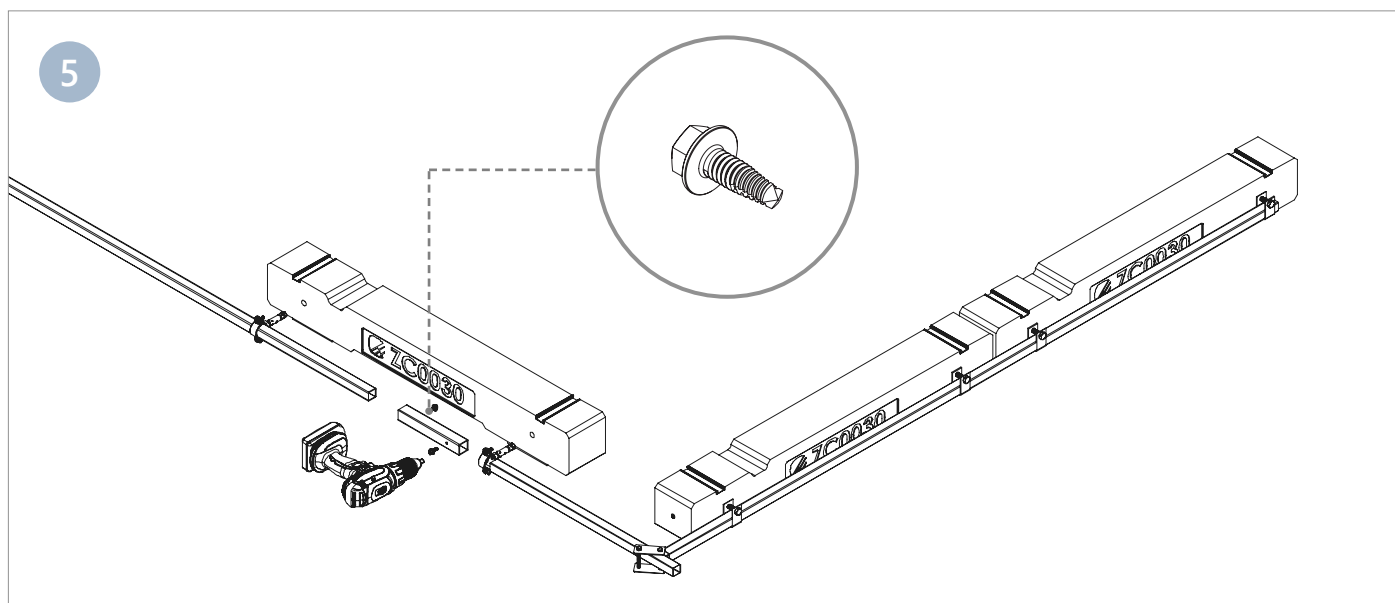
Installare collari laterali KSTZ0002 utilizzando i fori predisposti e installare il controvento laterale PRC2525Z-200 unendo le file di zavorre dell'impianto.



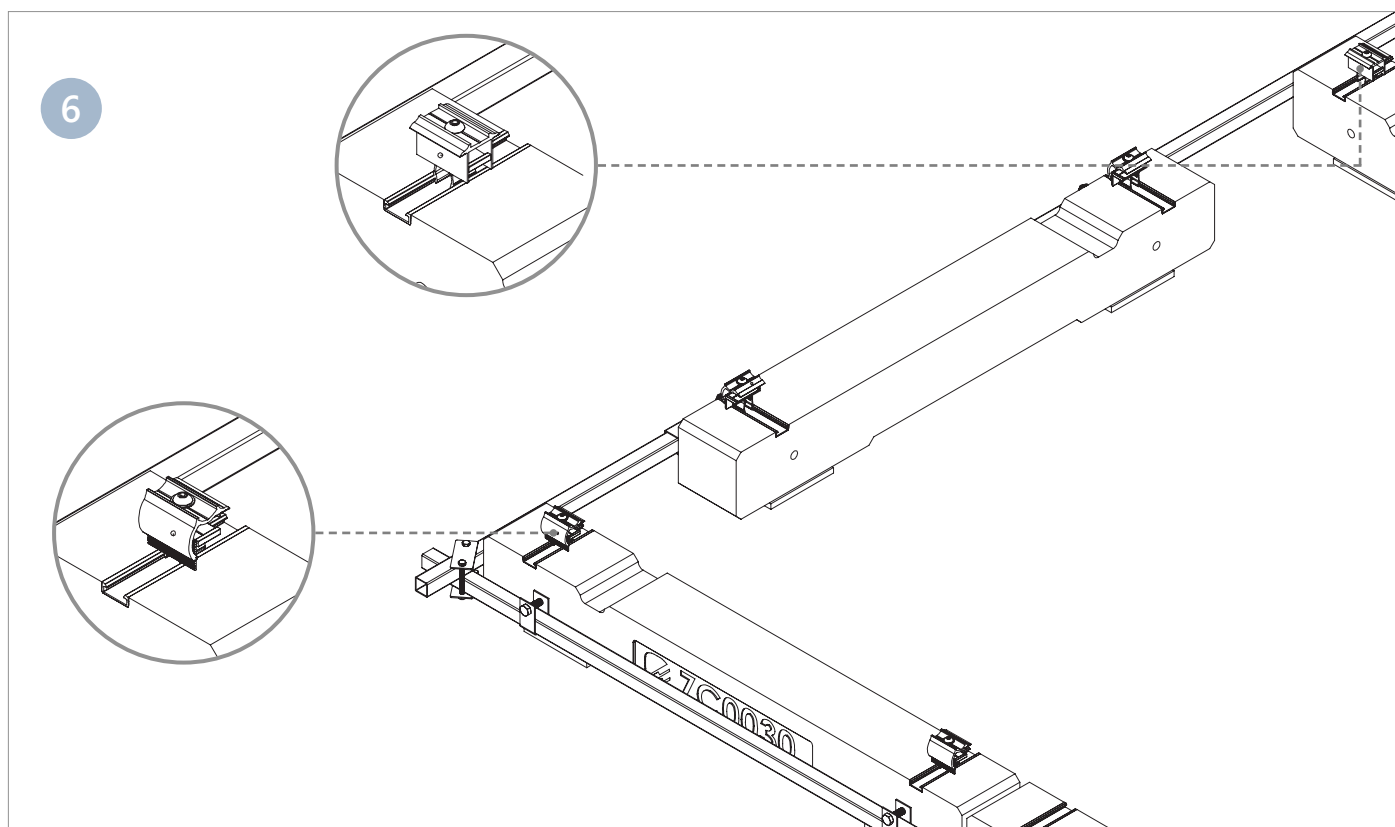
Installare collari laterali KZCLM8 utilizzando i fori predisposti presenti nella zavorra.



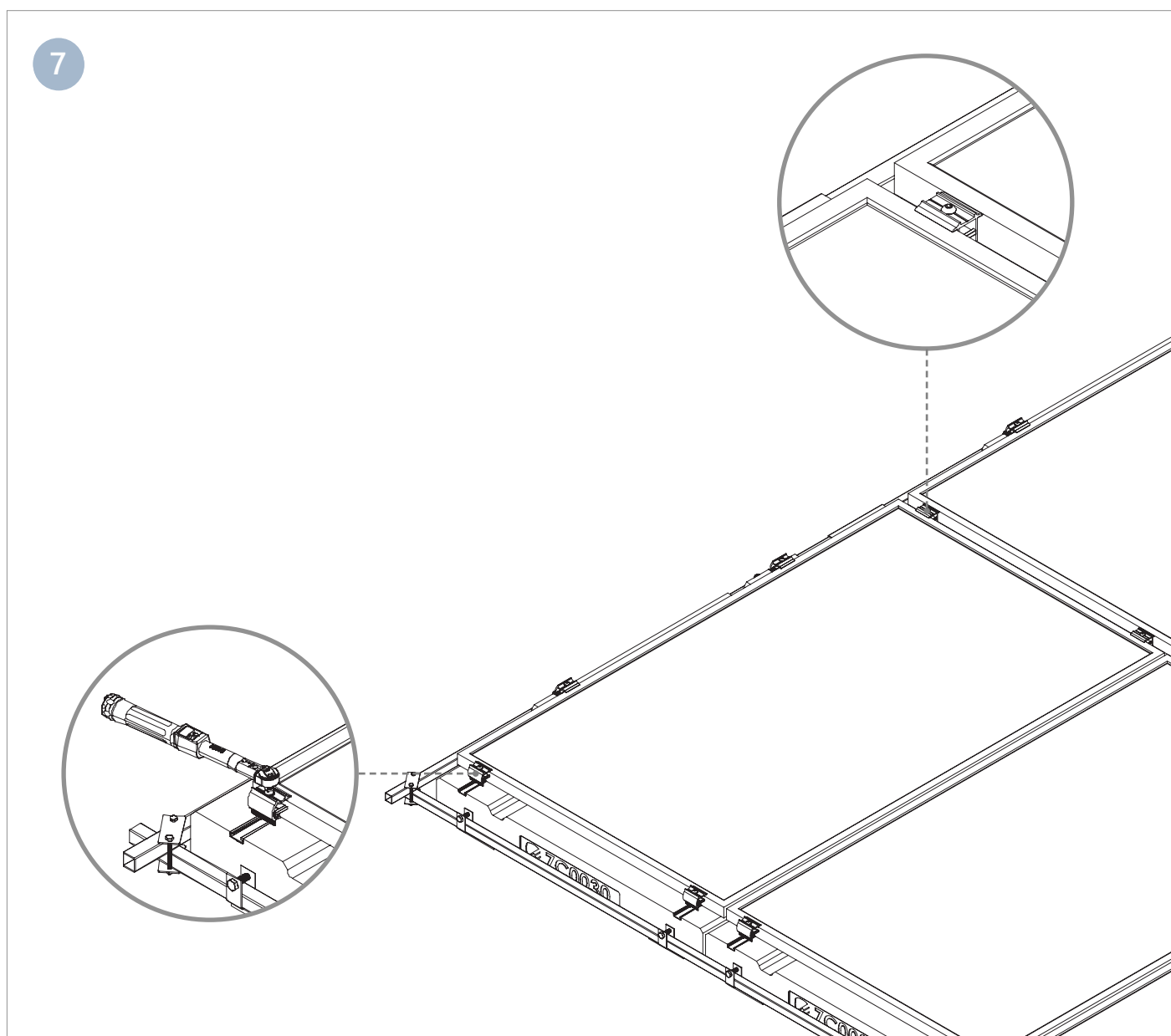
Installare controvento posteriore PRC2525Z-200 unendo gli incroci con il profilo laterale con il kit staffa KSTZ0006.



Effettuare all'occorrenza le giunzioni dei profili controvento laterali e posteriori con il profilo giunzione PRG3030Z utilizzando le viti auto perforanti VT1010.



Posizionare i morsetti terminali KMTU2950 e centrali KMCU2950 negli appositi profili presenti sulle zavorre.



Serrare i morsetti terminali **KMTU2950** e centrali **KMCU2950** con una coppia di serraggio pari a 13 Nm.

